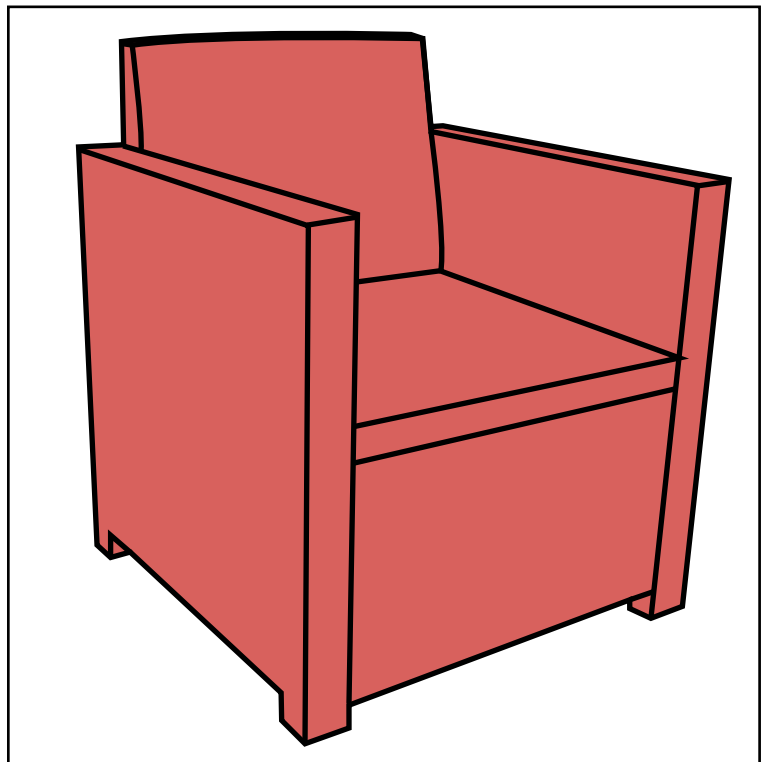
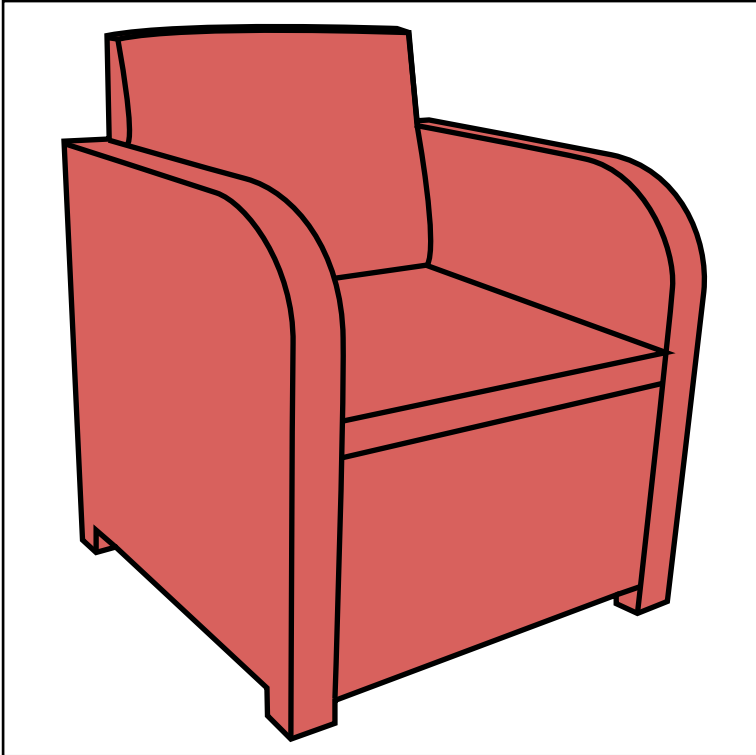
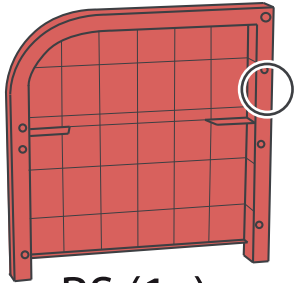
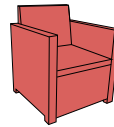
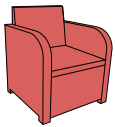


LOUNGE CHAIR

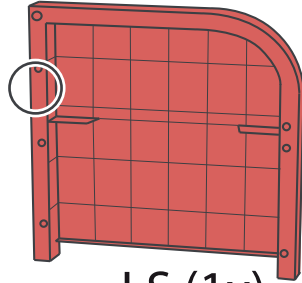




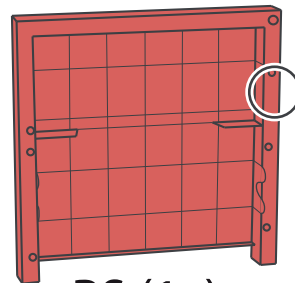
NEN 581



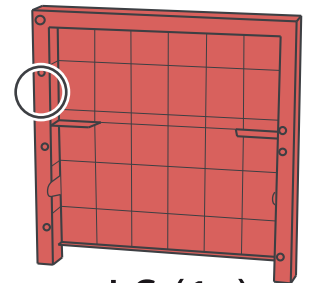
RS (1x)



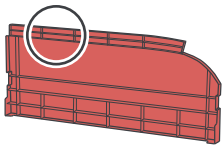
LS (1x)



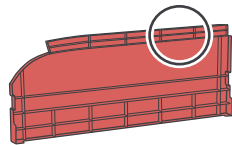
RS (1x)



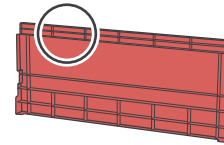
LS (1x)



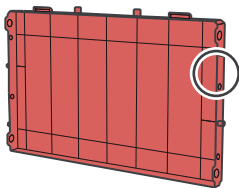
SCR (1x)



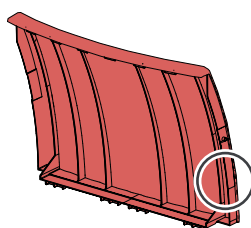
SCL (1x)



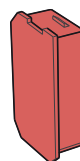
SC (2x)



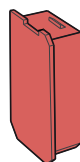
F1 (1x)



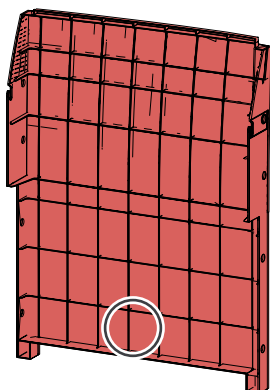
BC (1x)



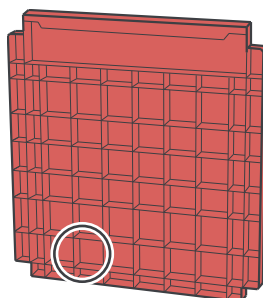
NA (2x)



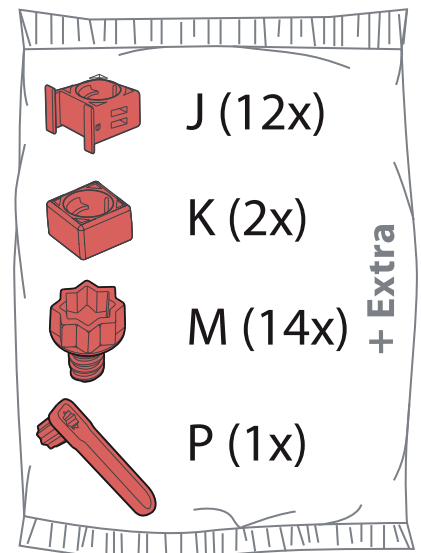
NB (2x)

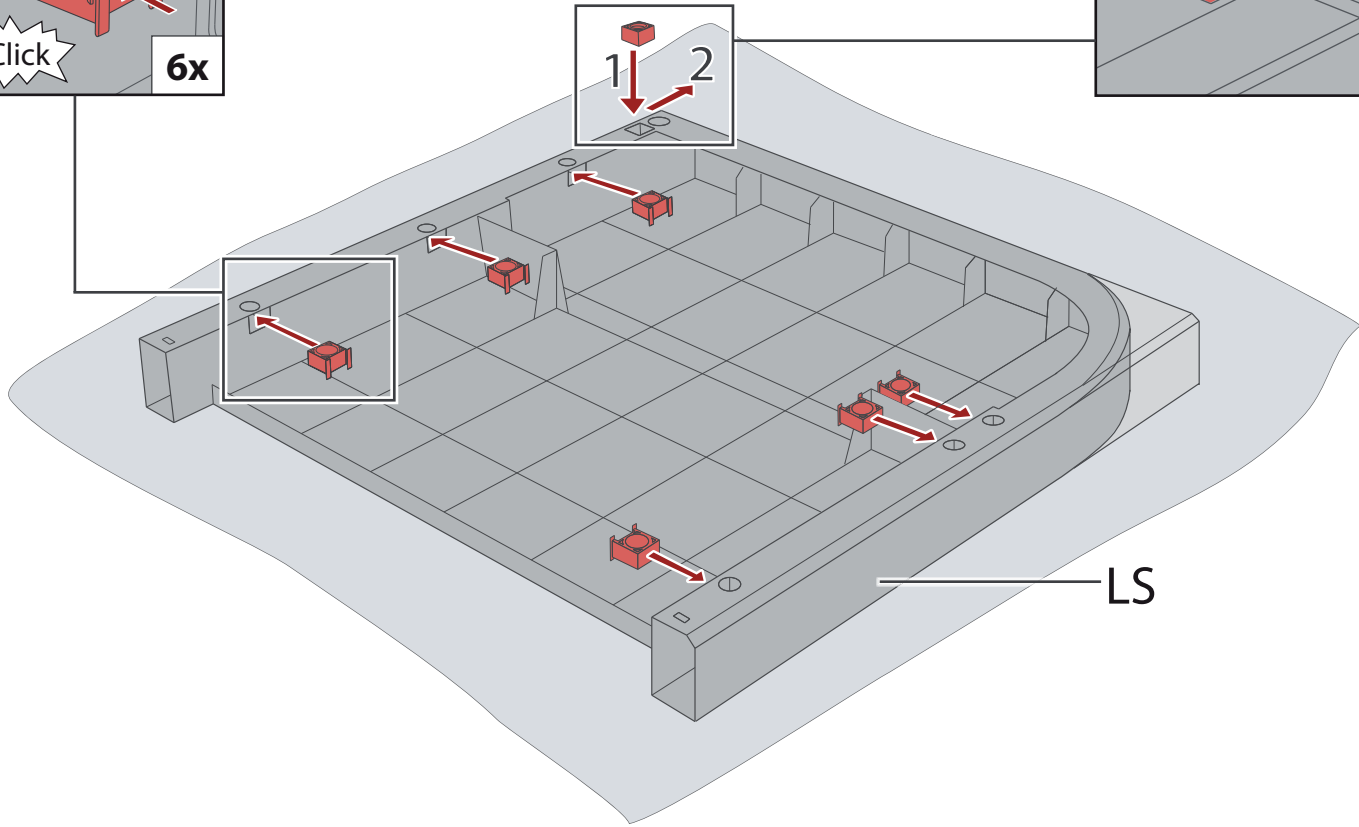
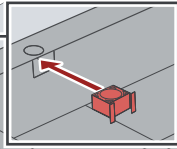
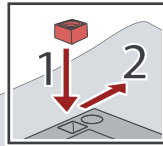
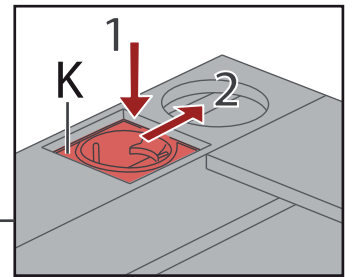
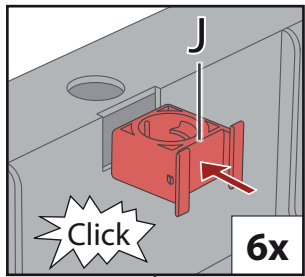


B (1x)

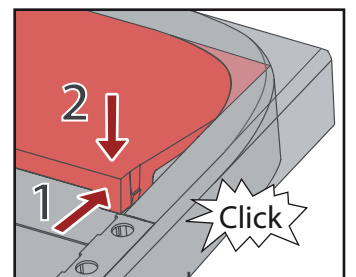


S1 (1x)

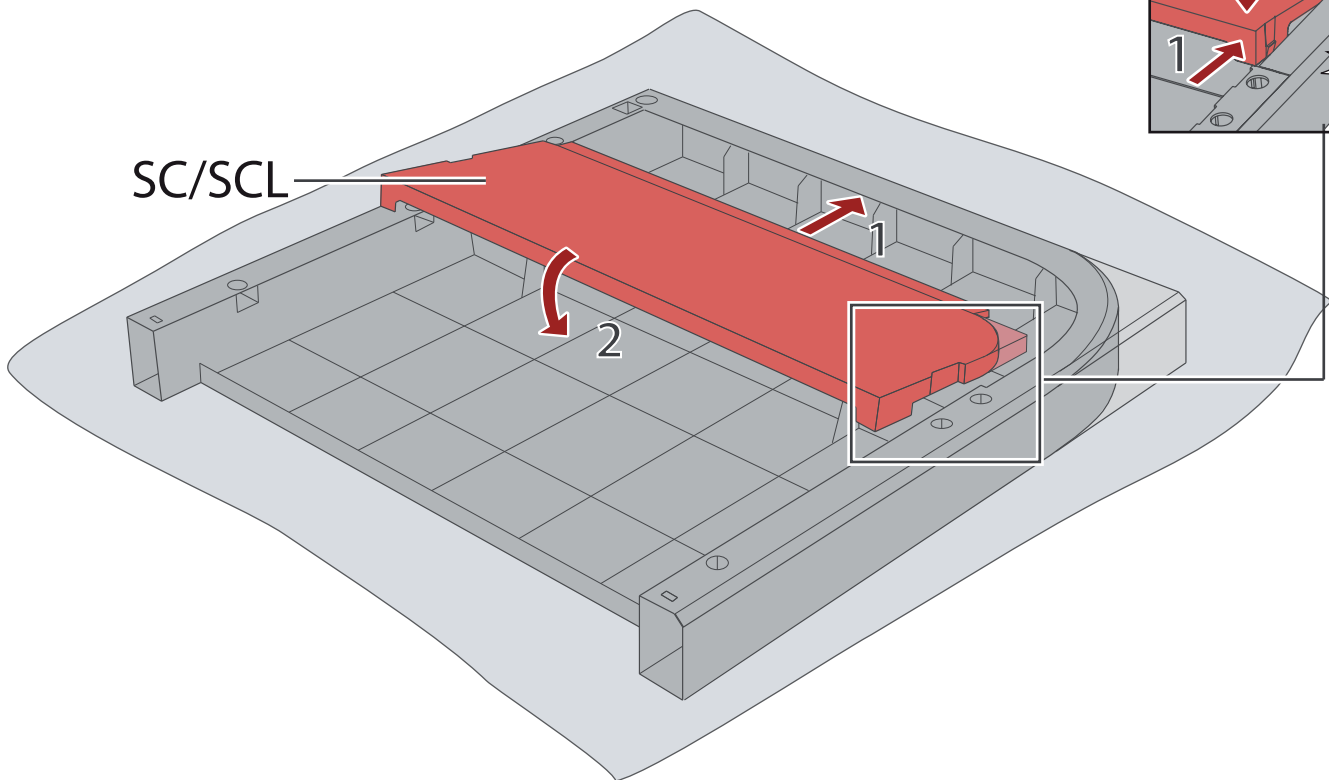




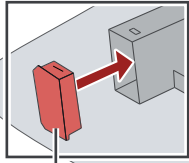
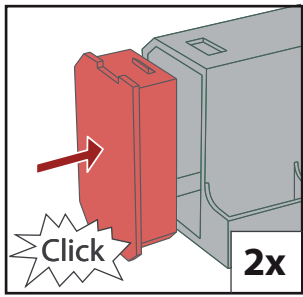
1



SC/SCL



2

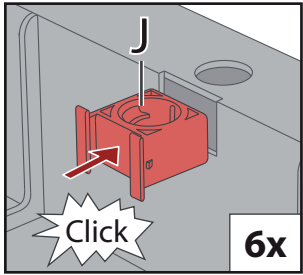


NA



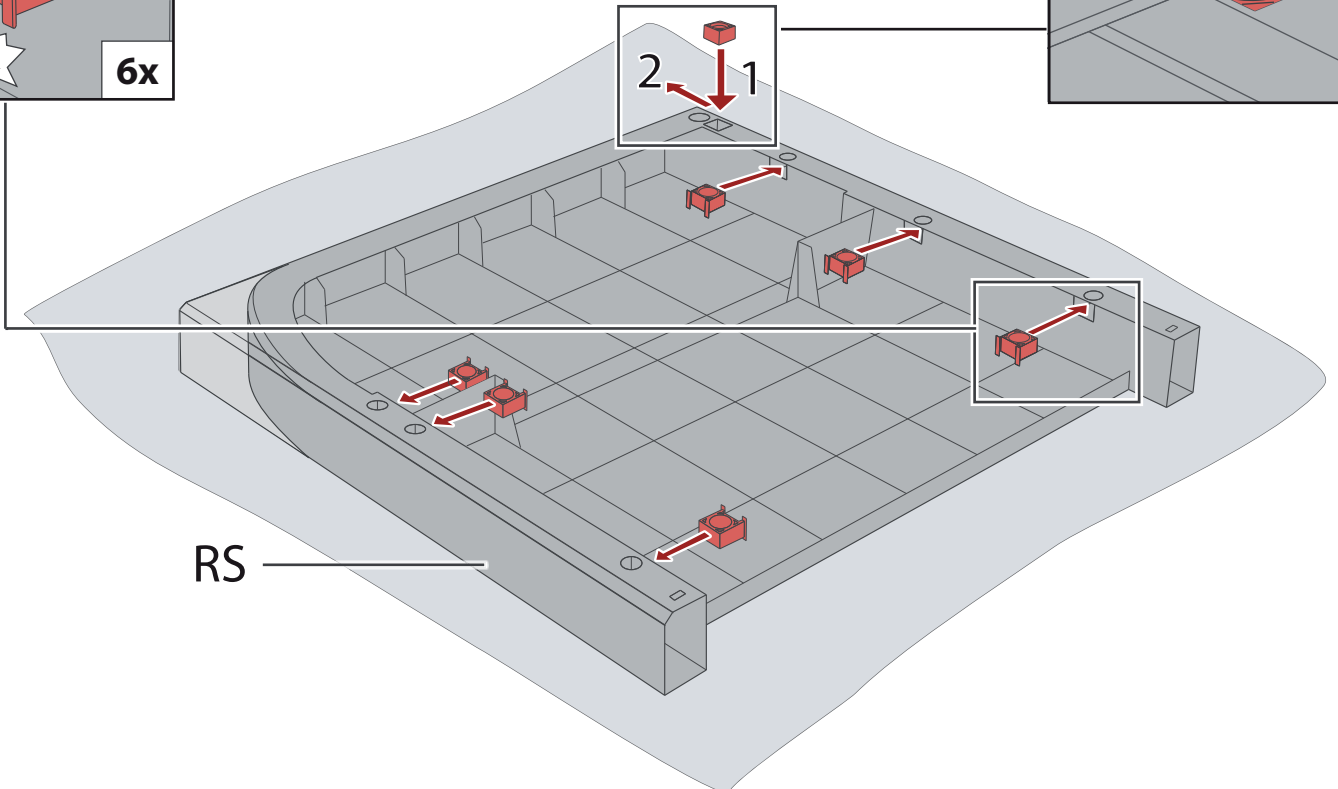
NB

3



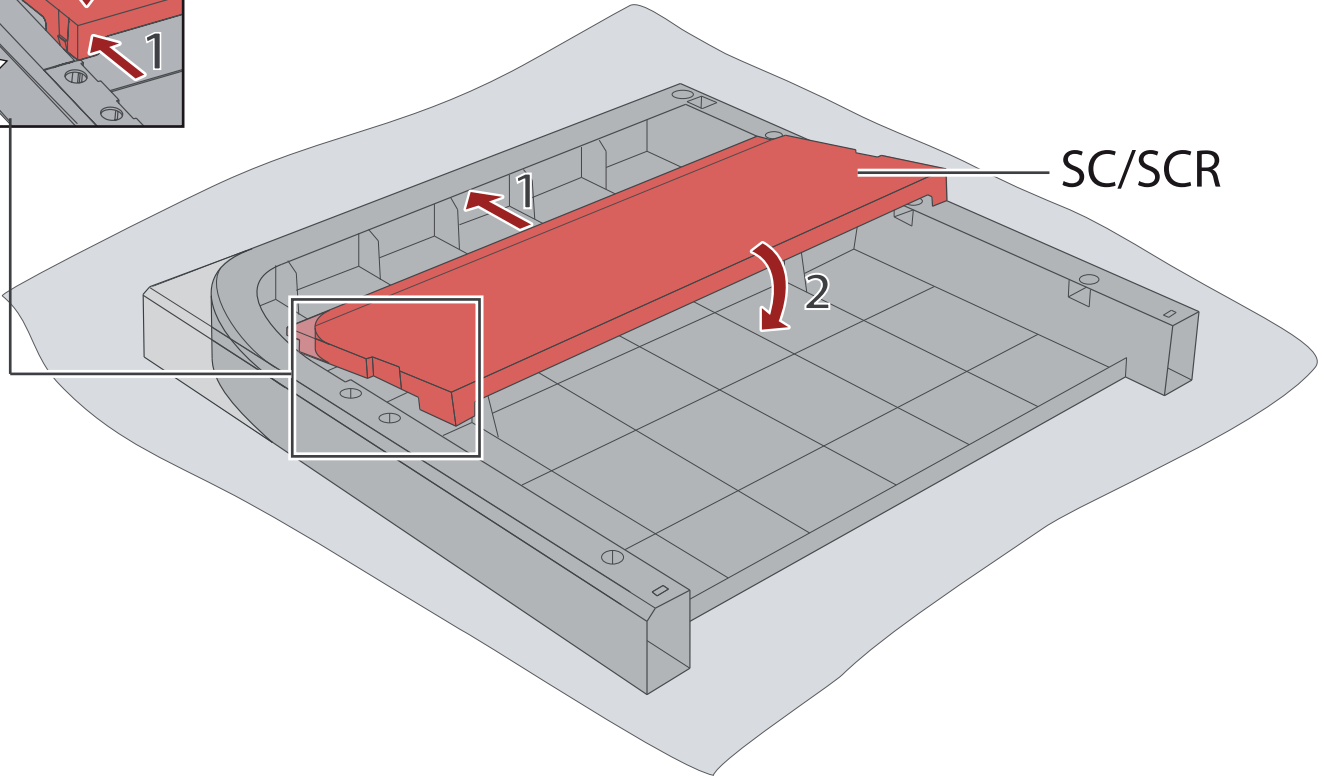
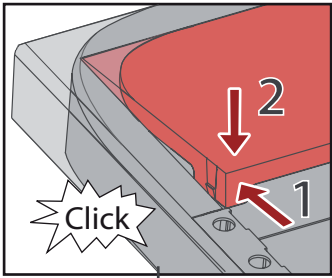
Click

6x

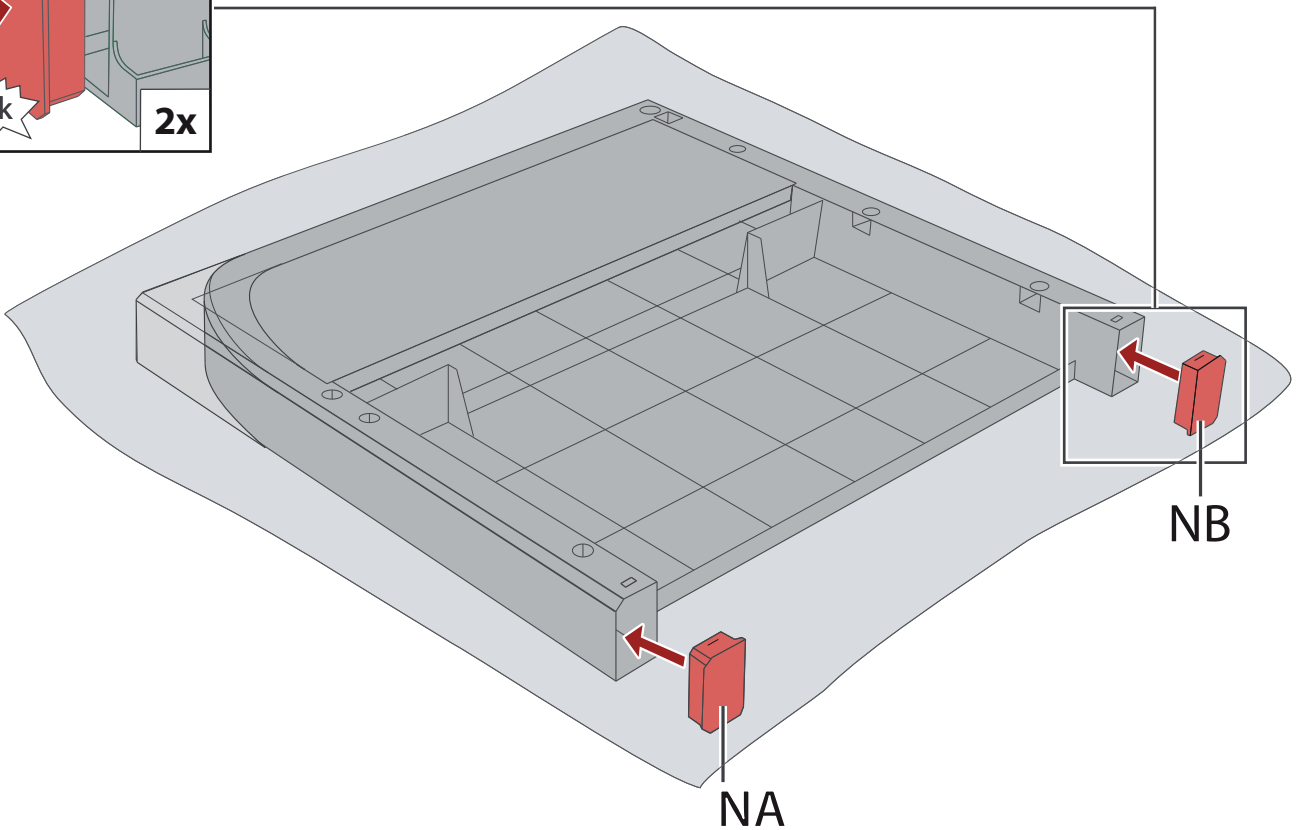
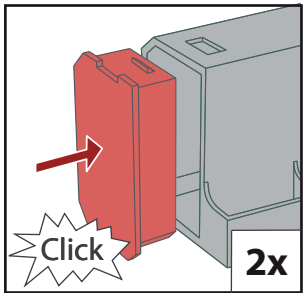


RS

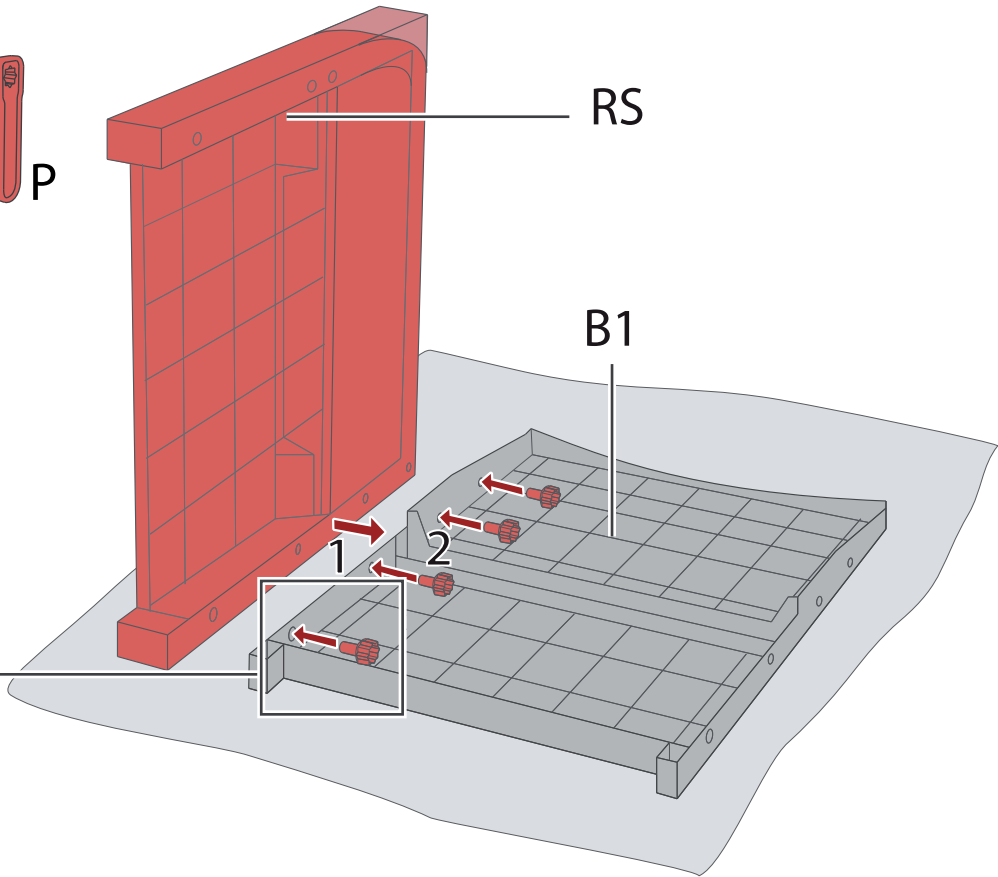
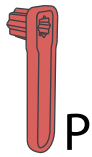
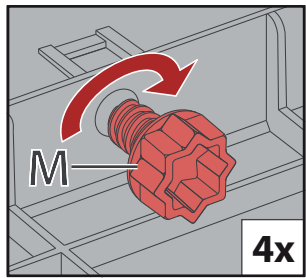
4



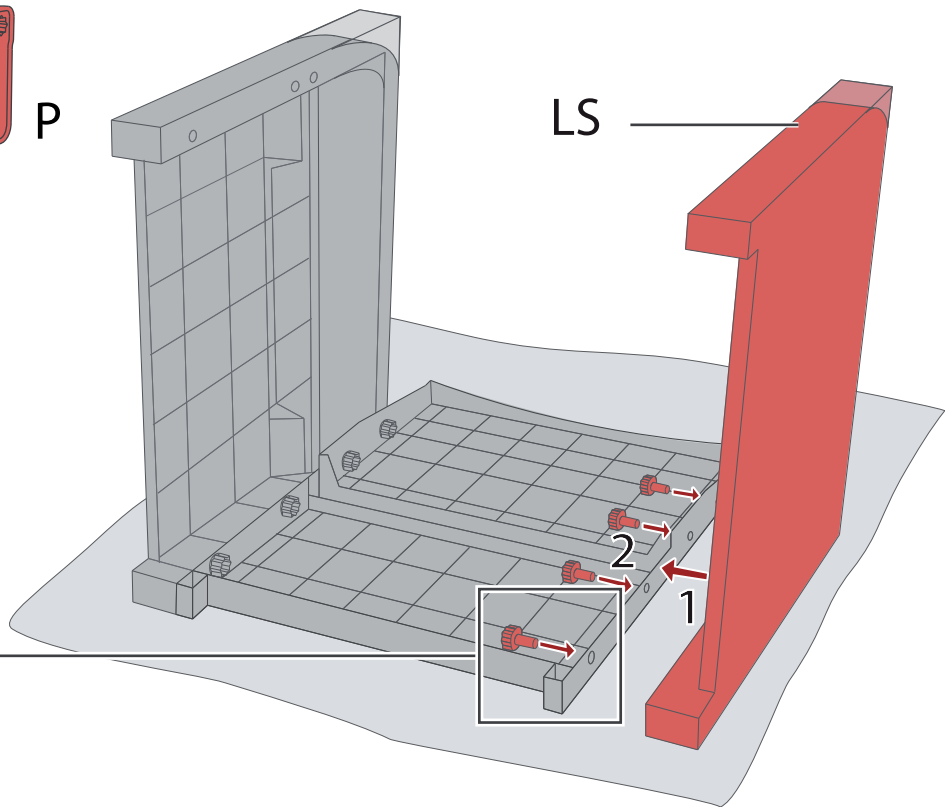
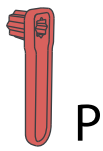
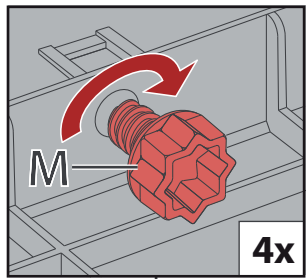
5



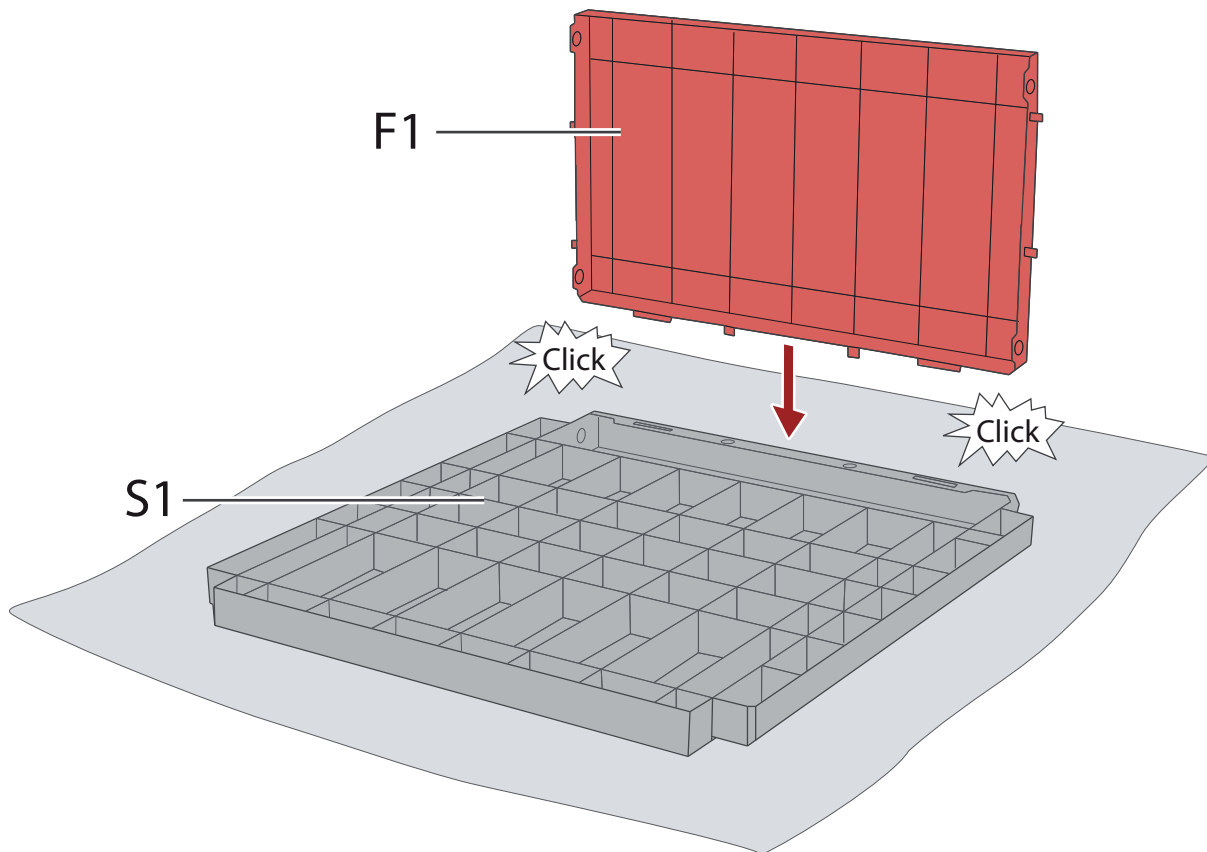
6



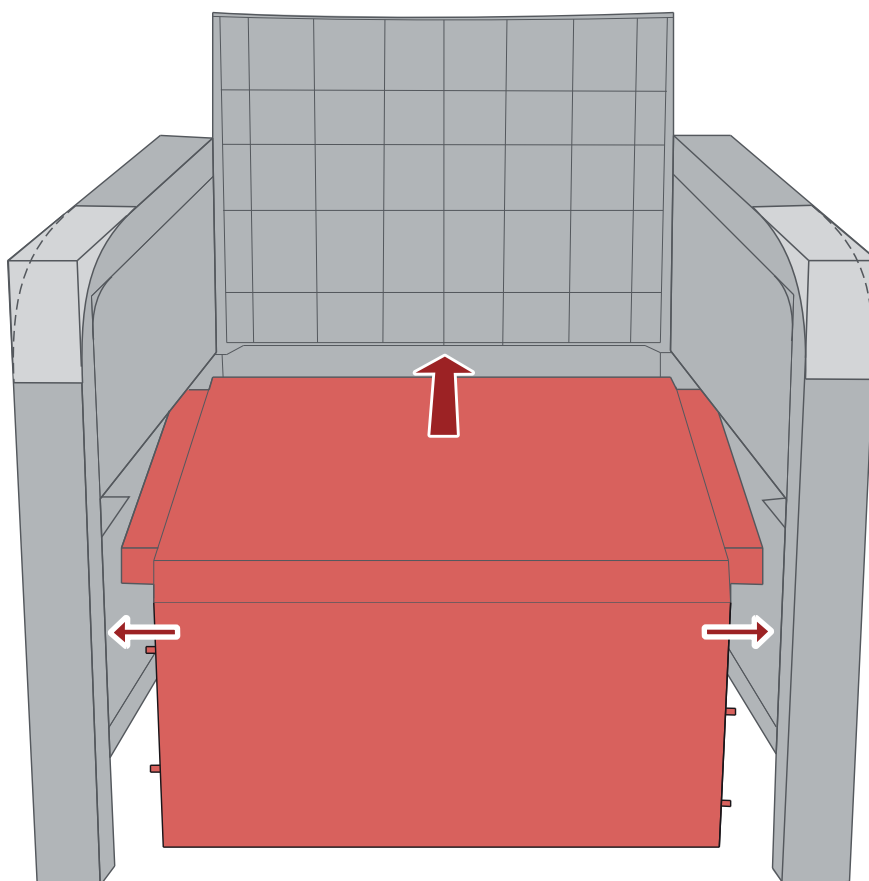
7



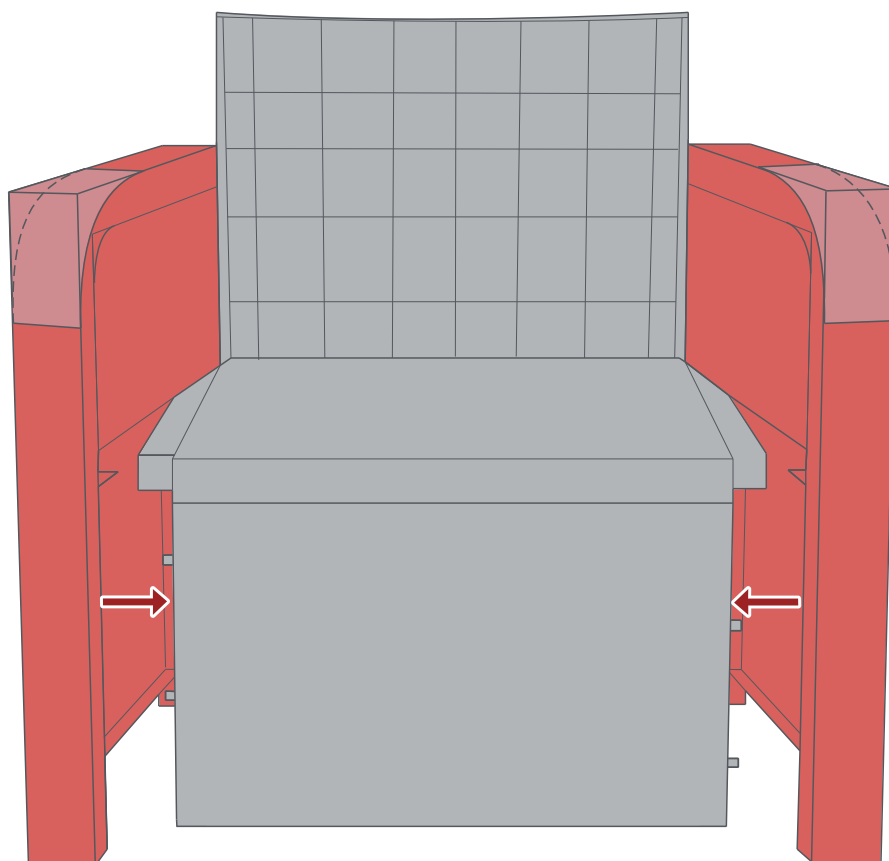
8



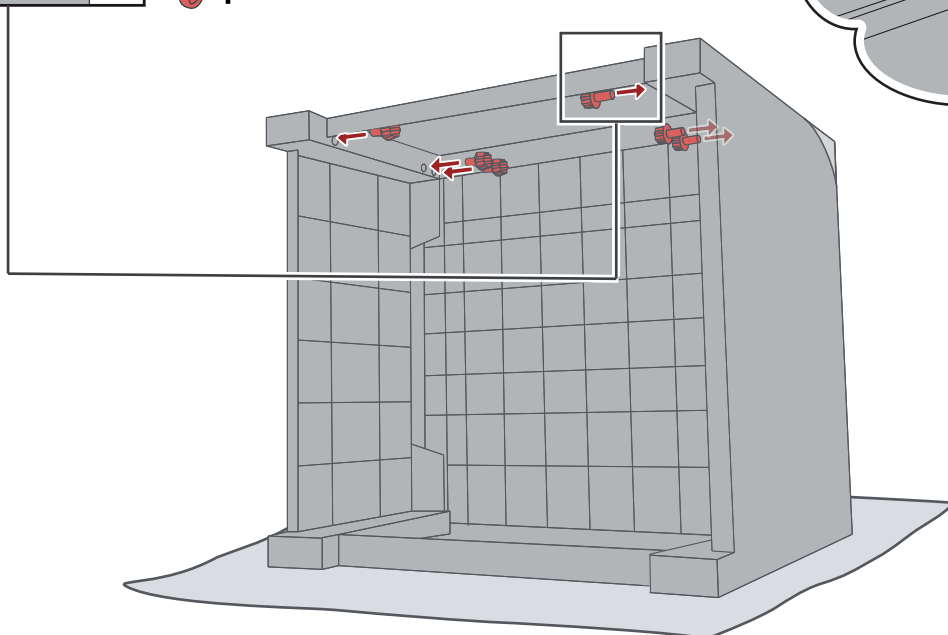
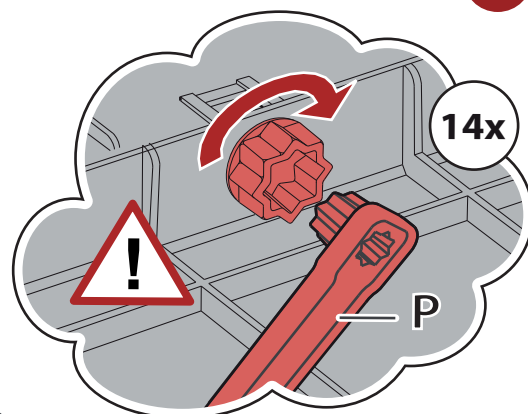
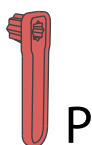
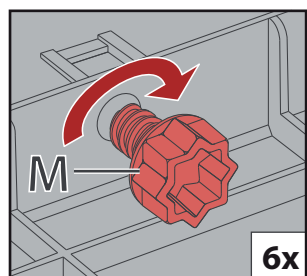
9



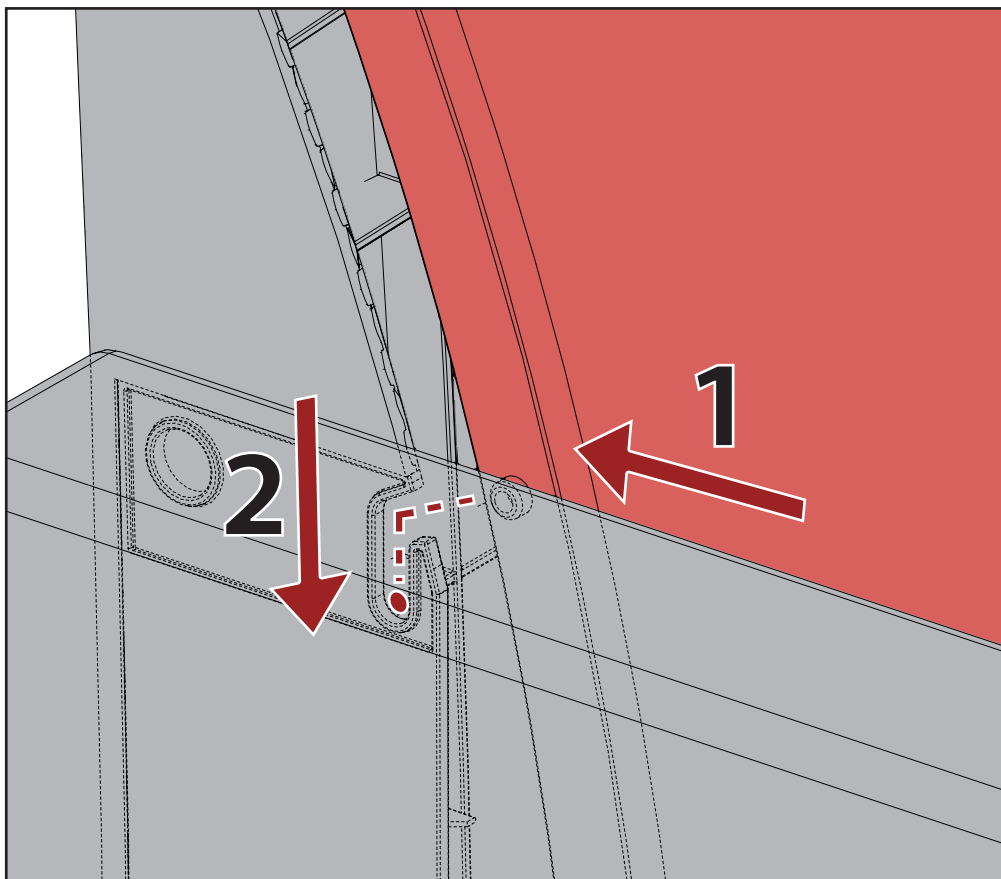
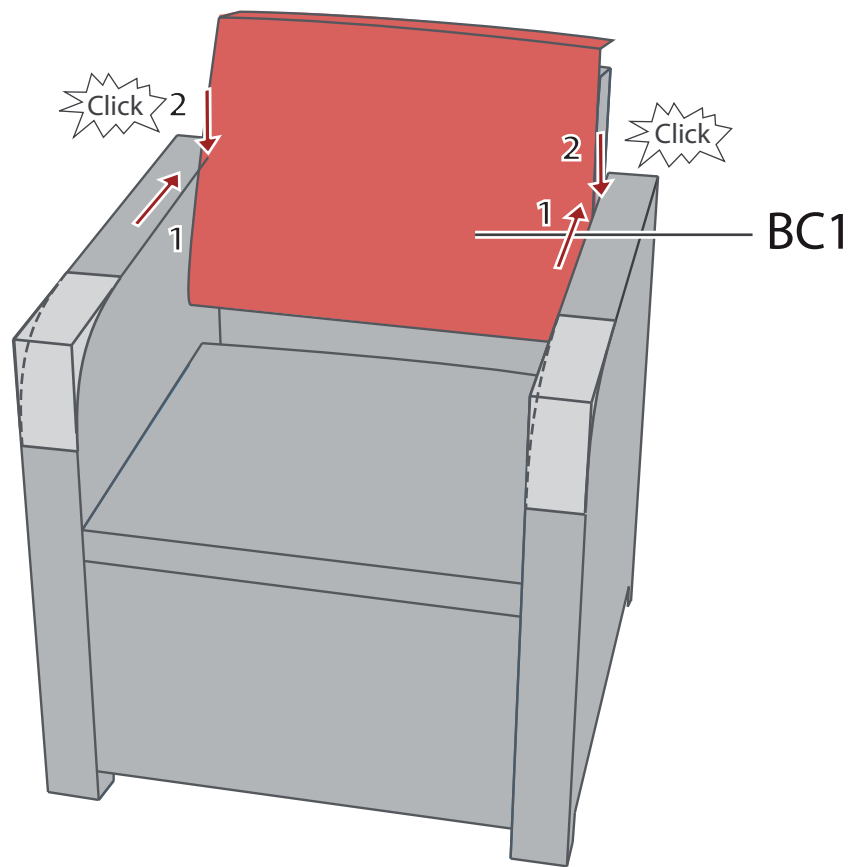
10

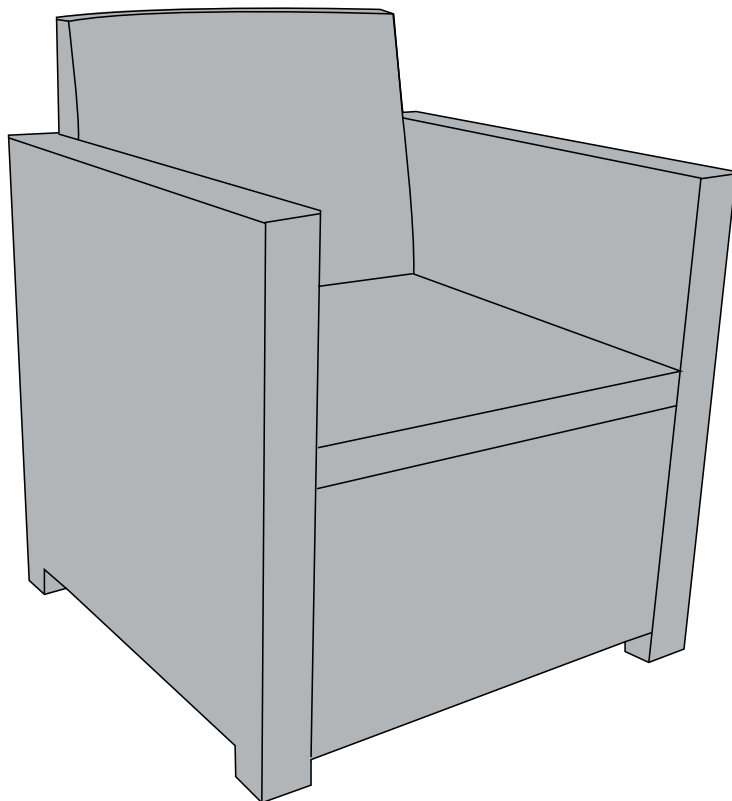
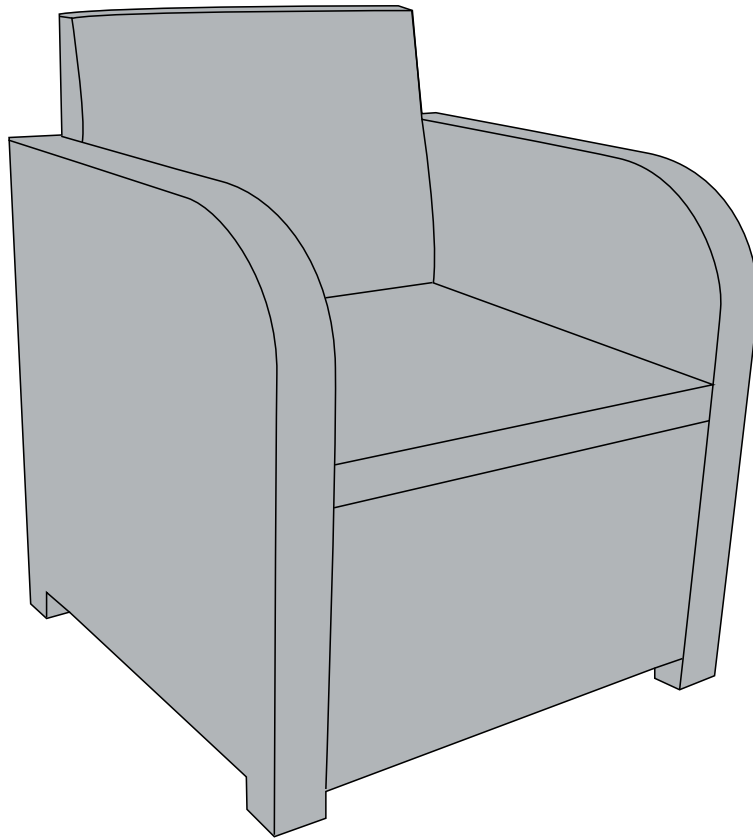


11

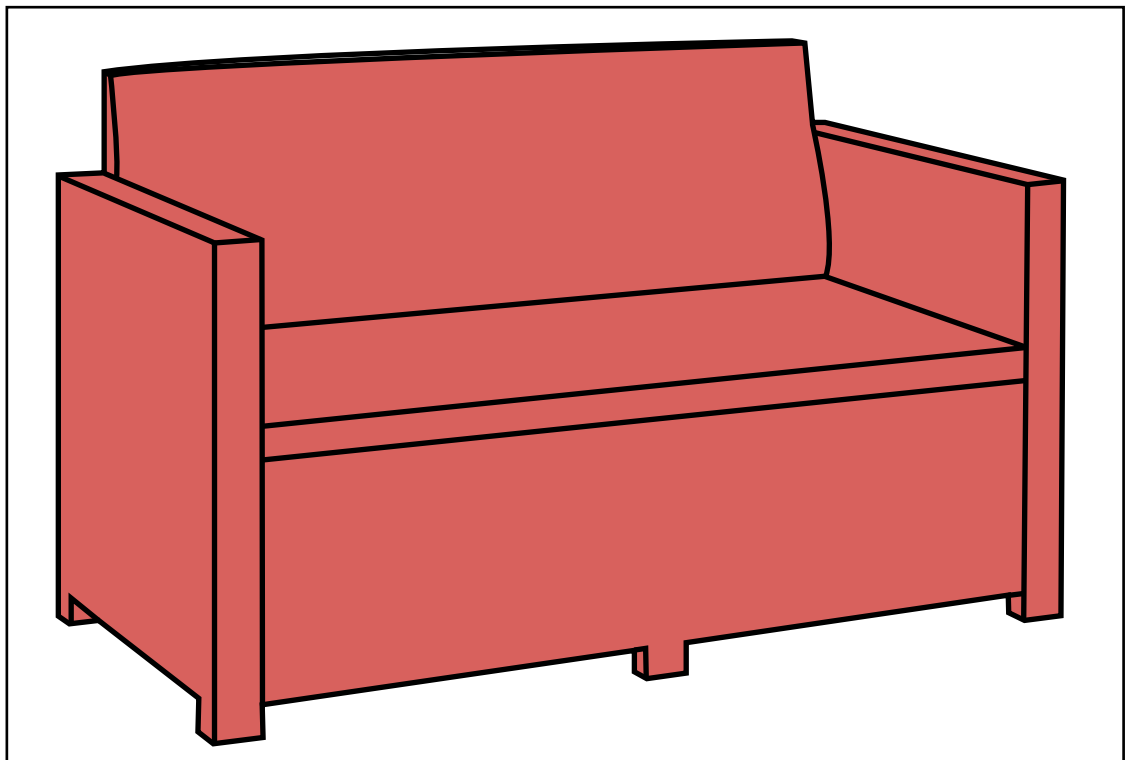
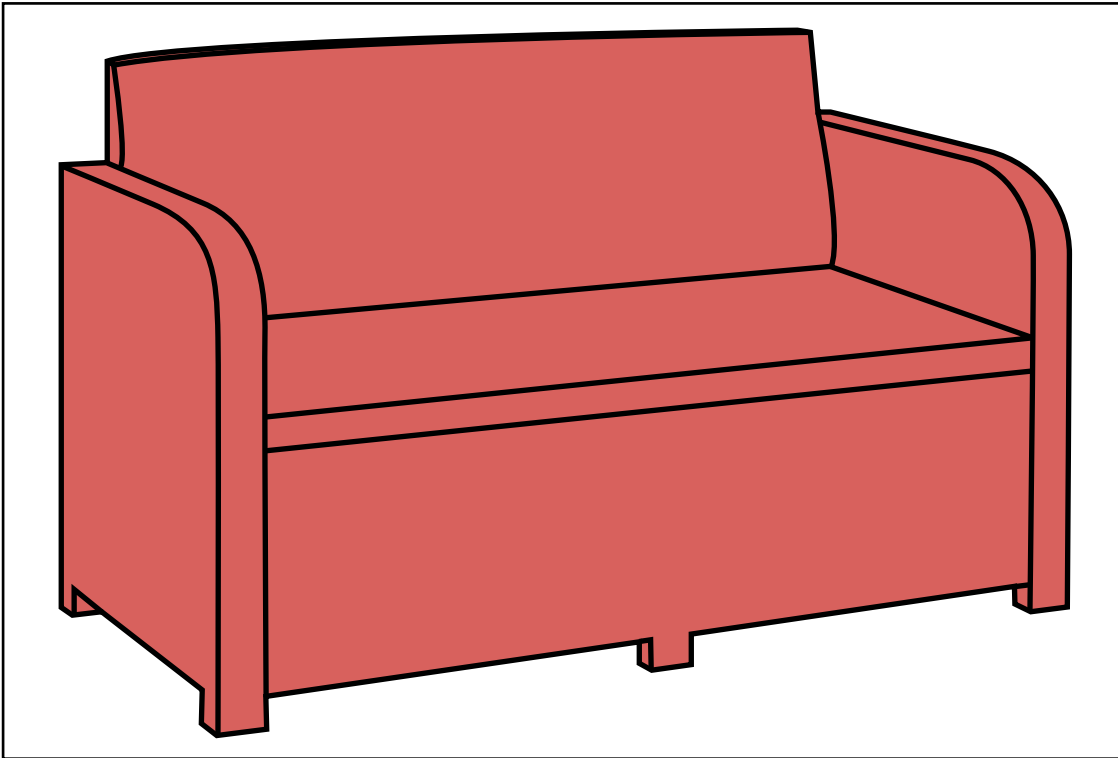


12



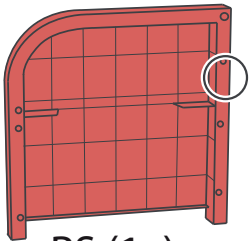
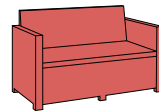
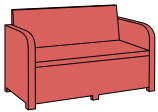


LOUNGE SOFA

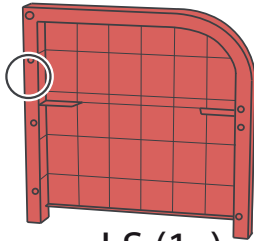




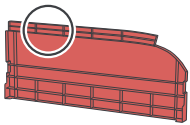
NEN 581



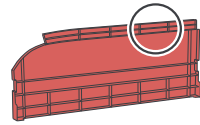
RS (1x)



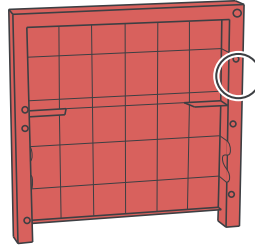
LS (1x)



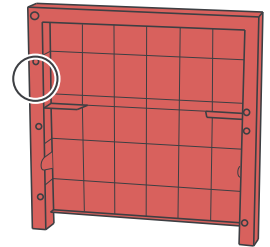
SCR (1x)



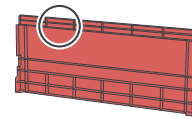
SCL (1x)



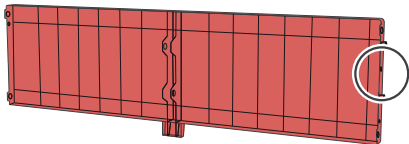
RS (1x)



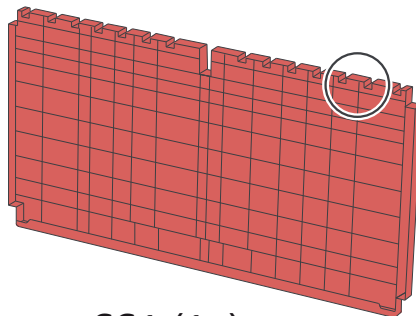
LS (1x)



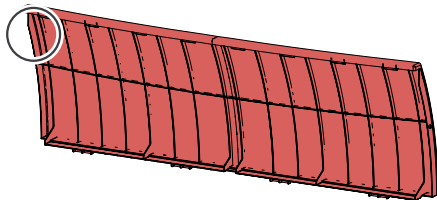
SC (2x)



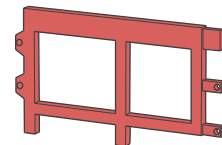
FCS1 (1x)



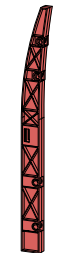
SS1 (1x)



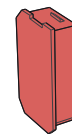
BSC1 (1x)



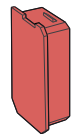
Q (1x)



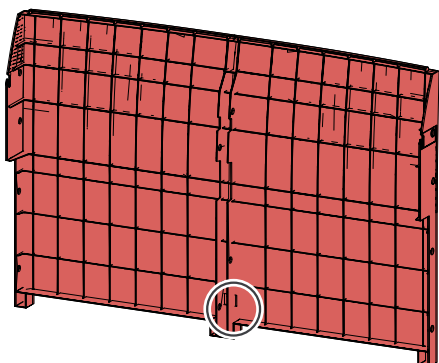
R (1x)



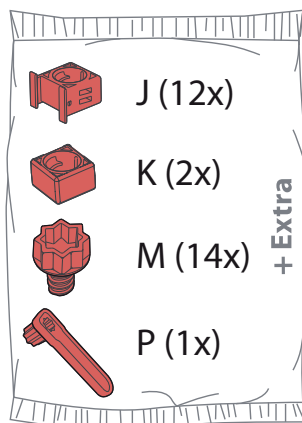
NA (2x)



NB (2x)



BS1 (1x)

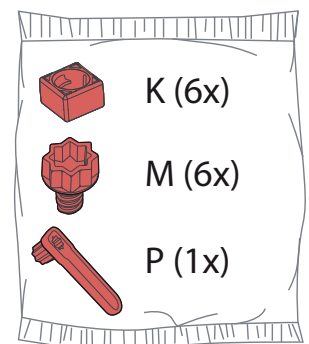


J (12x)

K (2x)

M (14x) + Extra

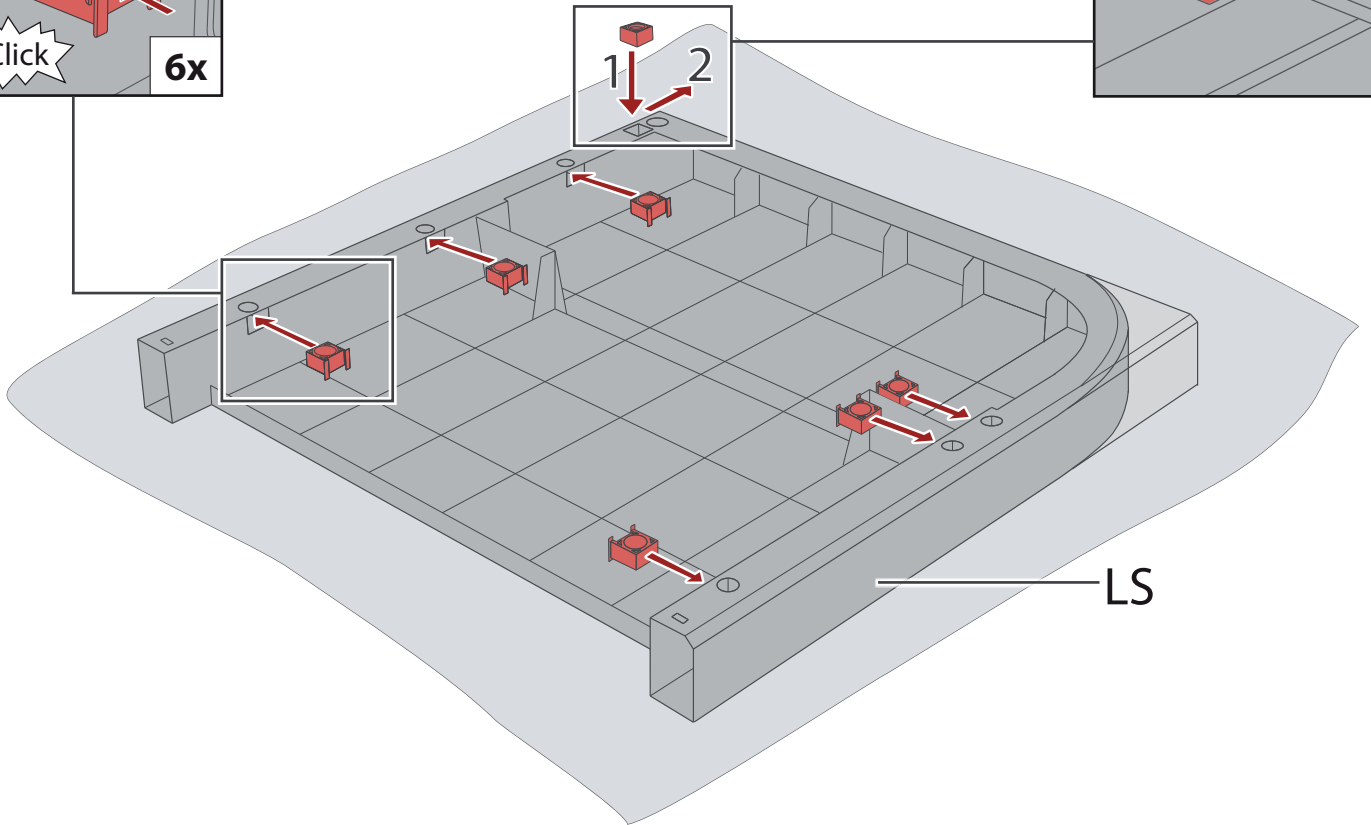
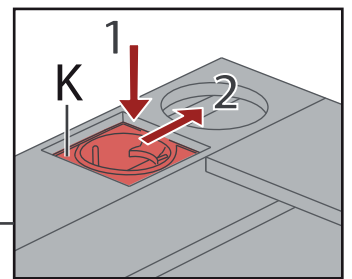
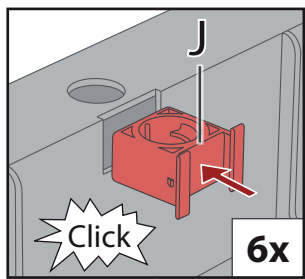
P (1x)



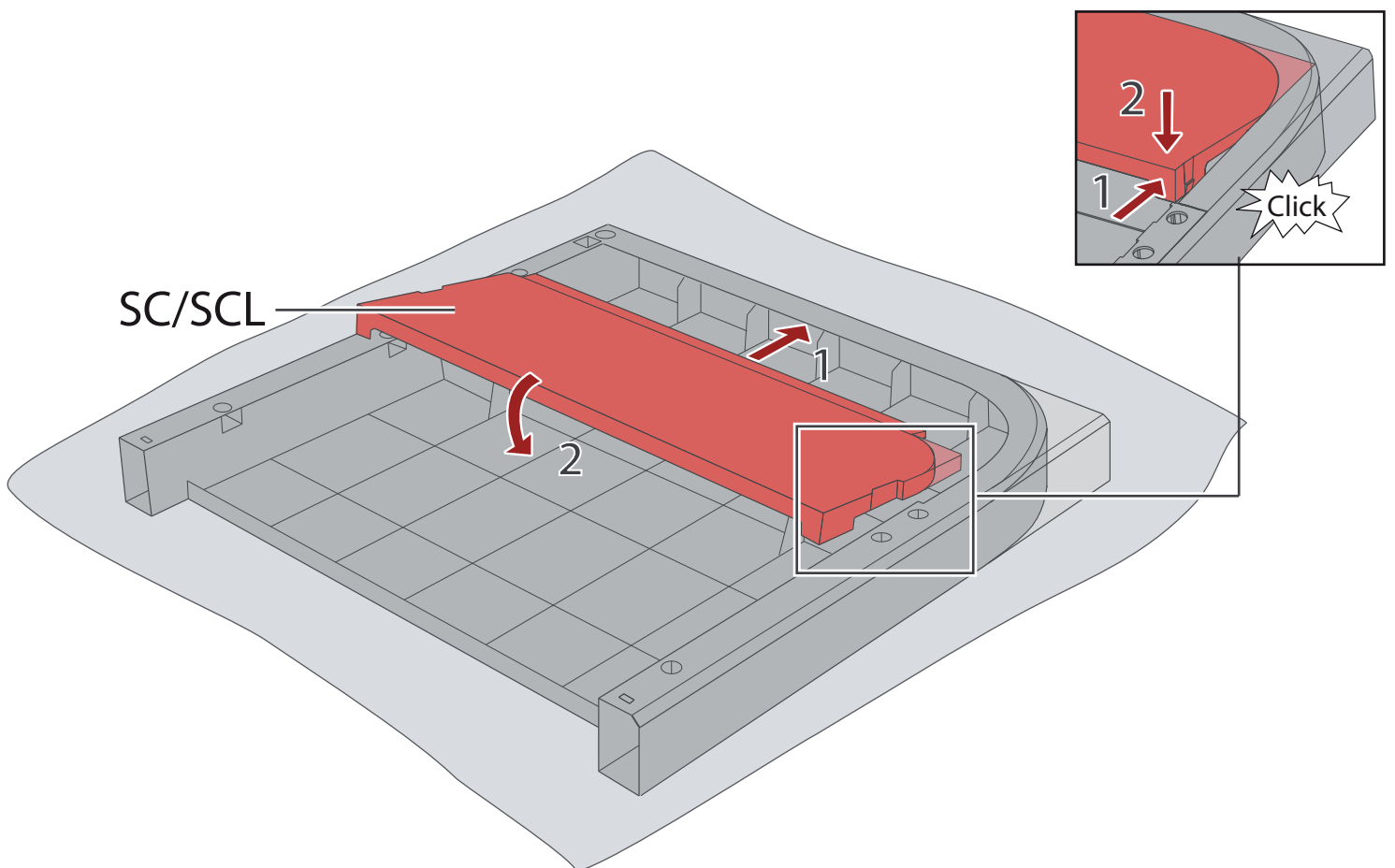
K (6x)

M (6x)

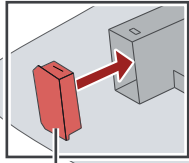
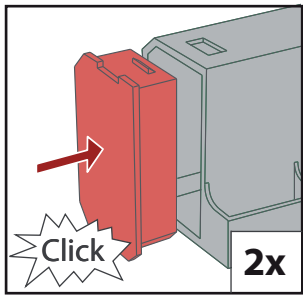
P (1x)



1



2

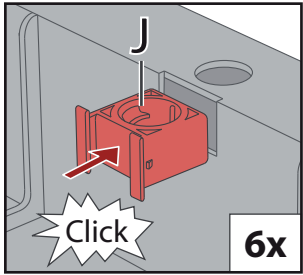


NA



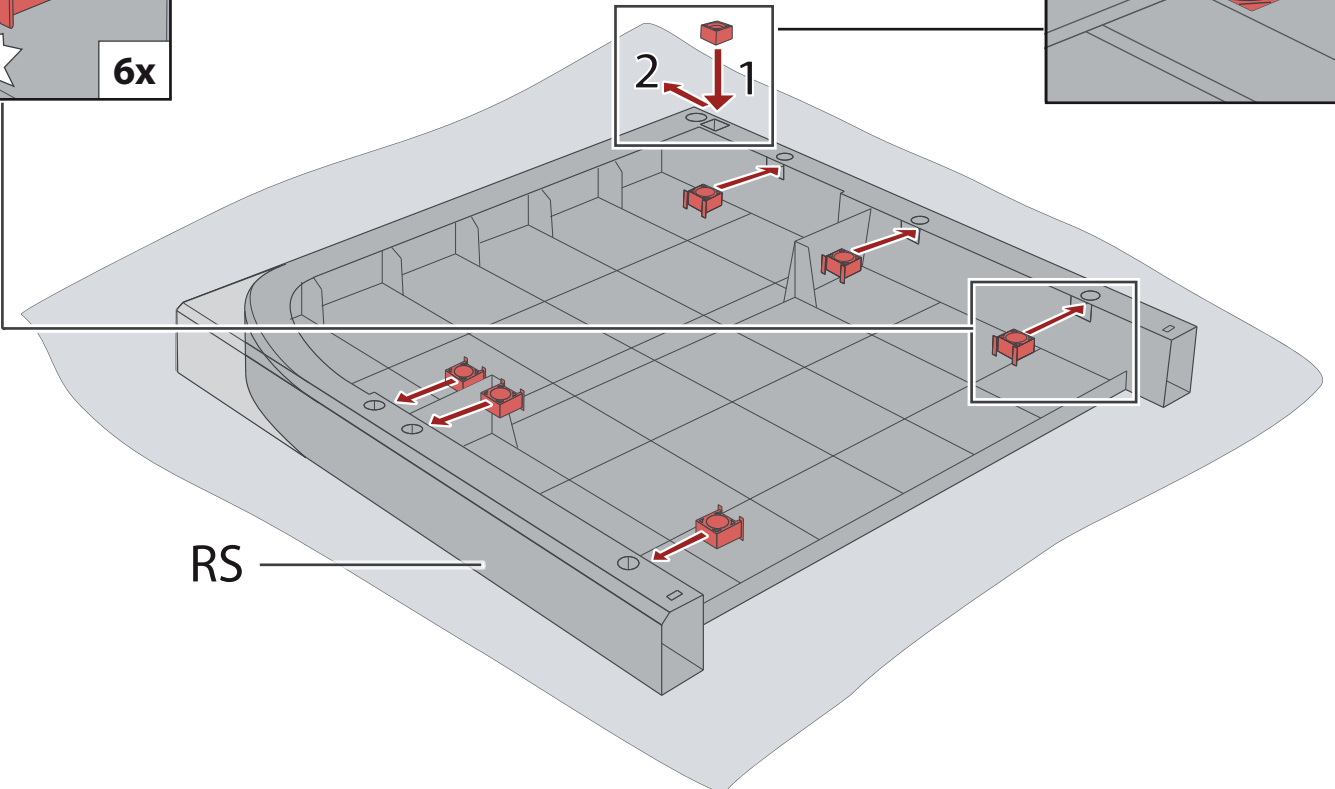
NB

3



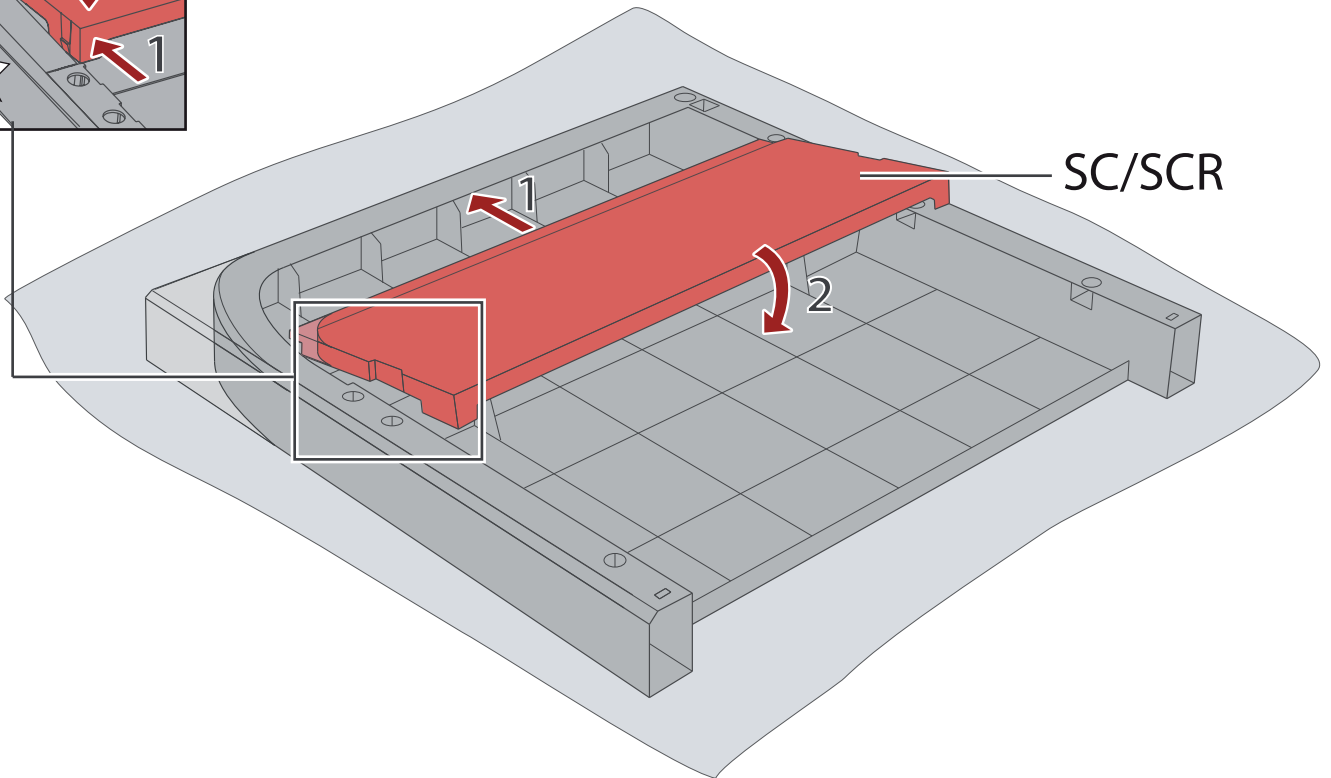
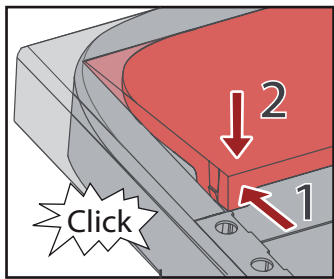
Click

6x

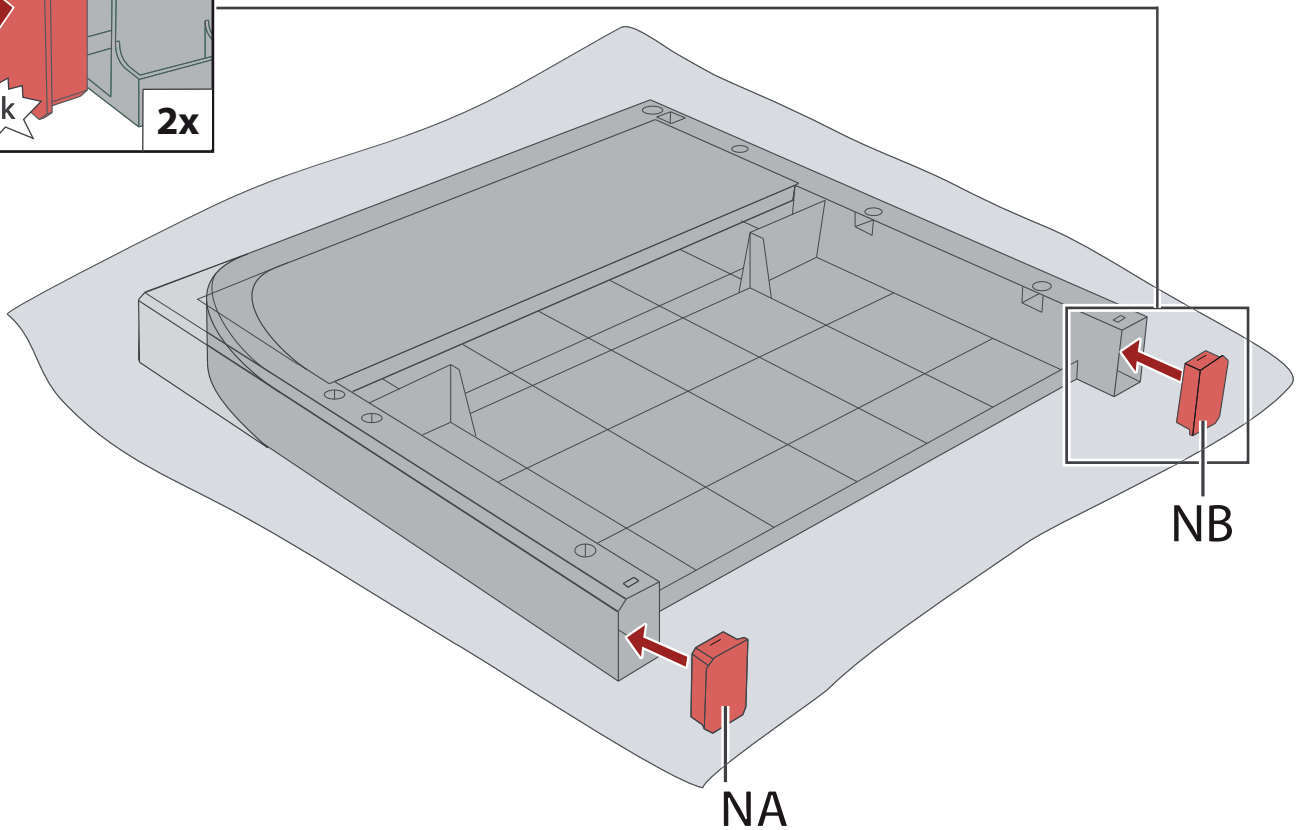
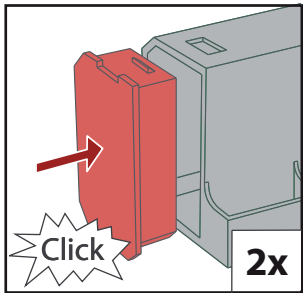


RS

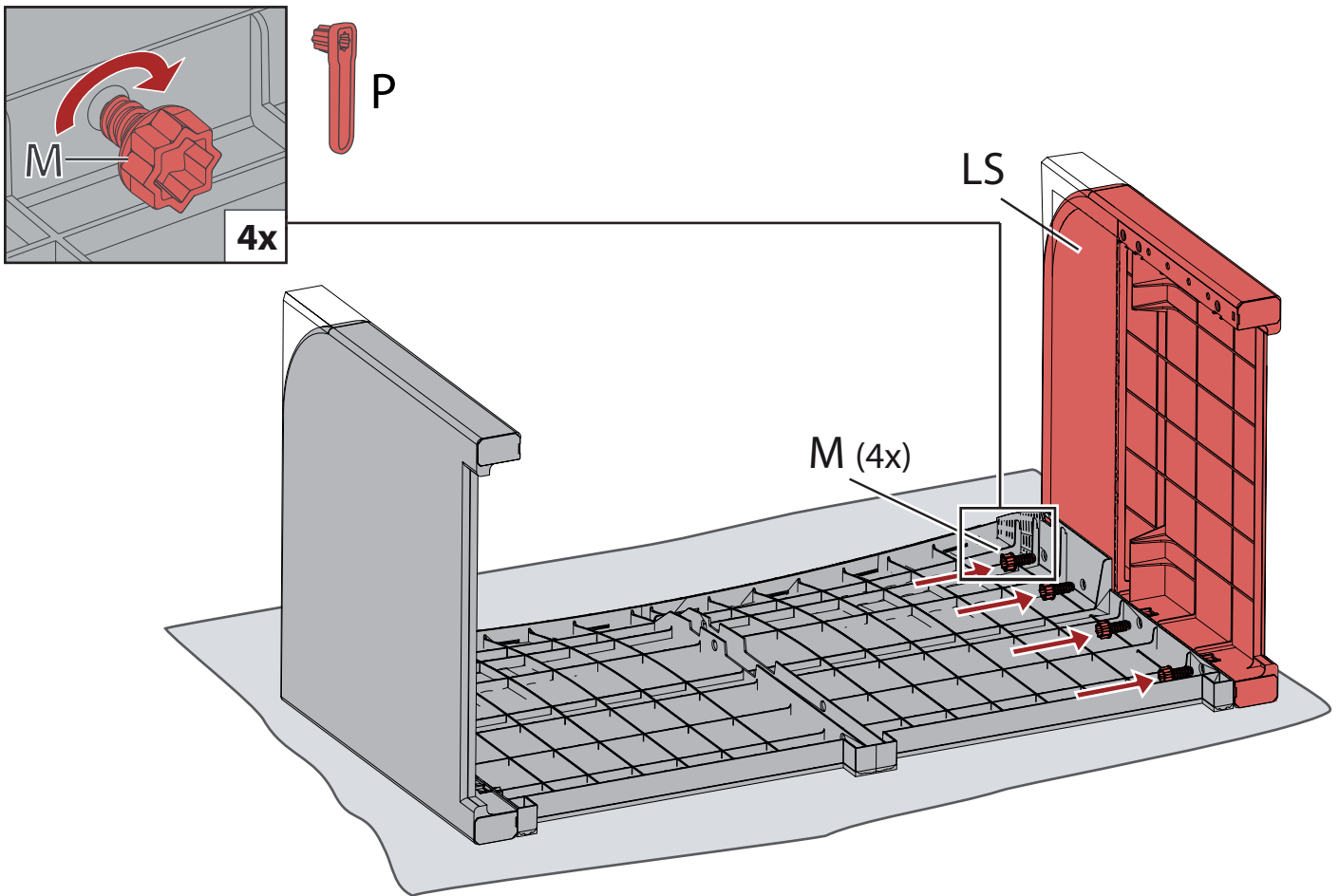
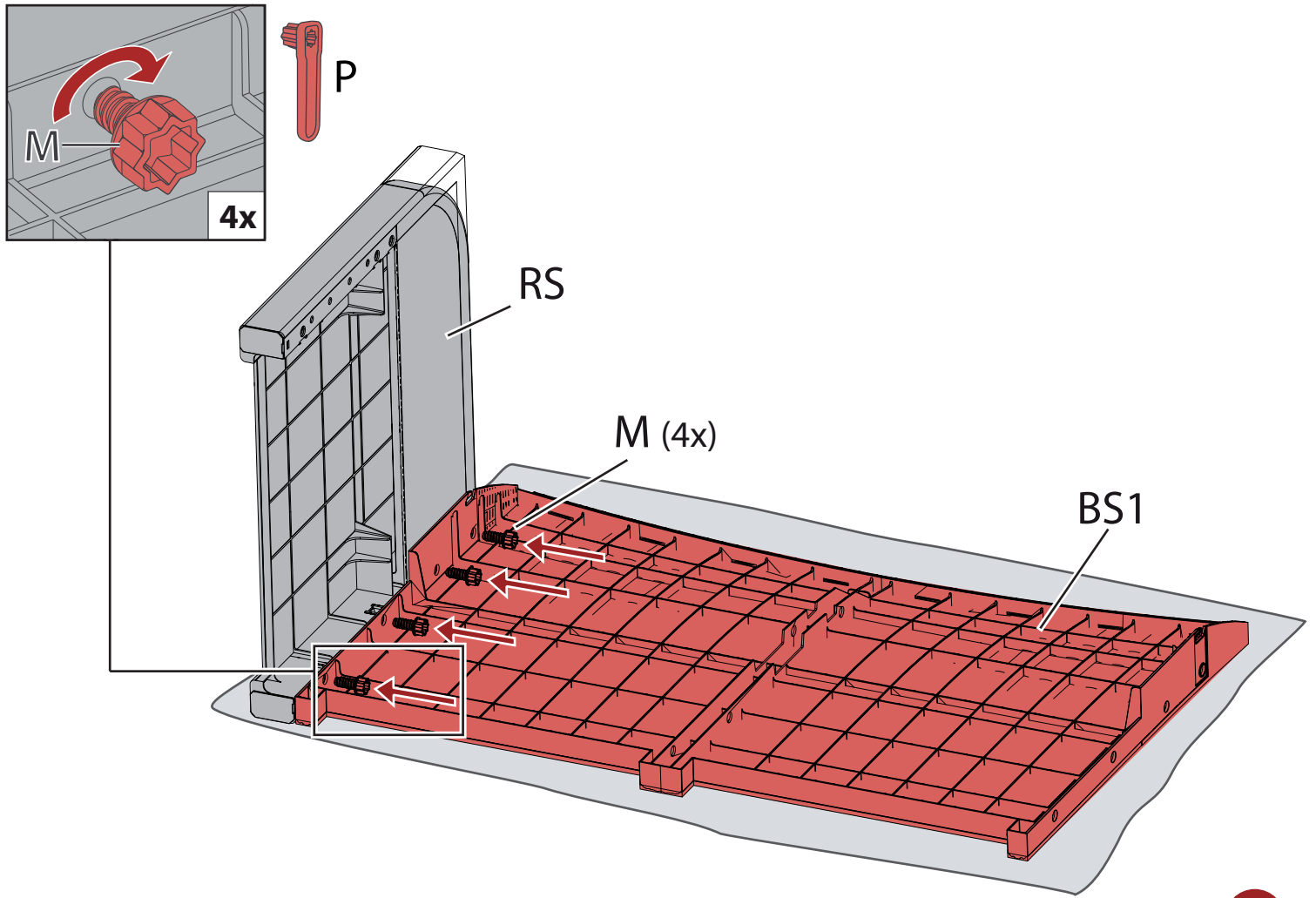
4

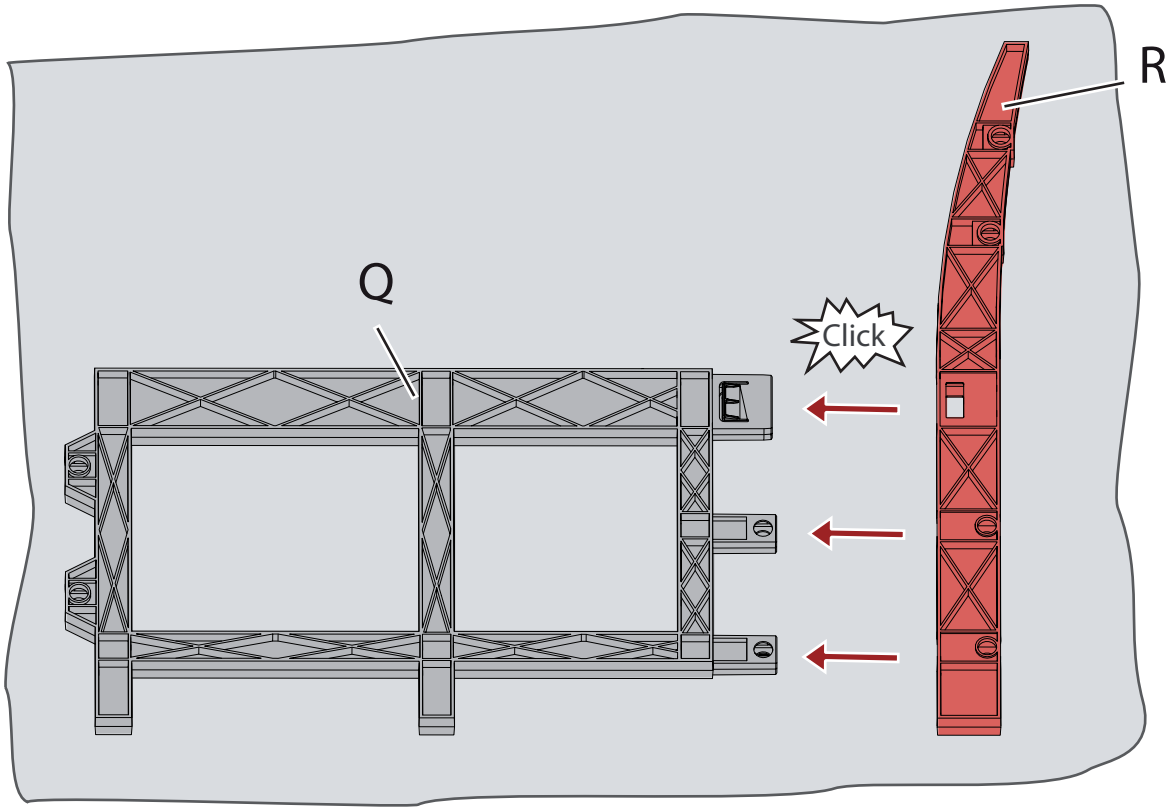


5

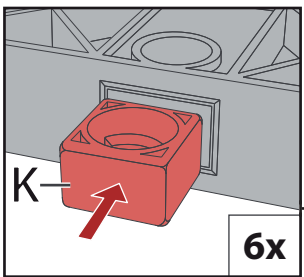


6

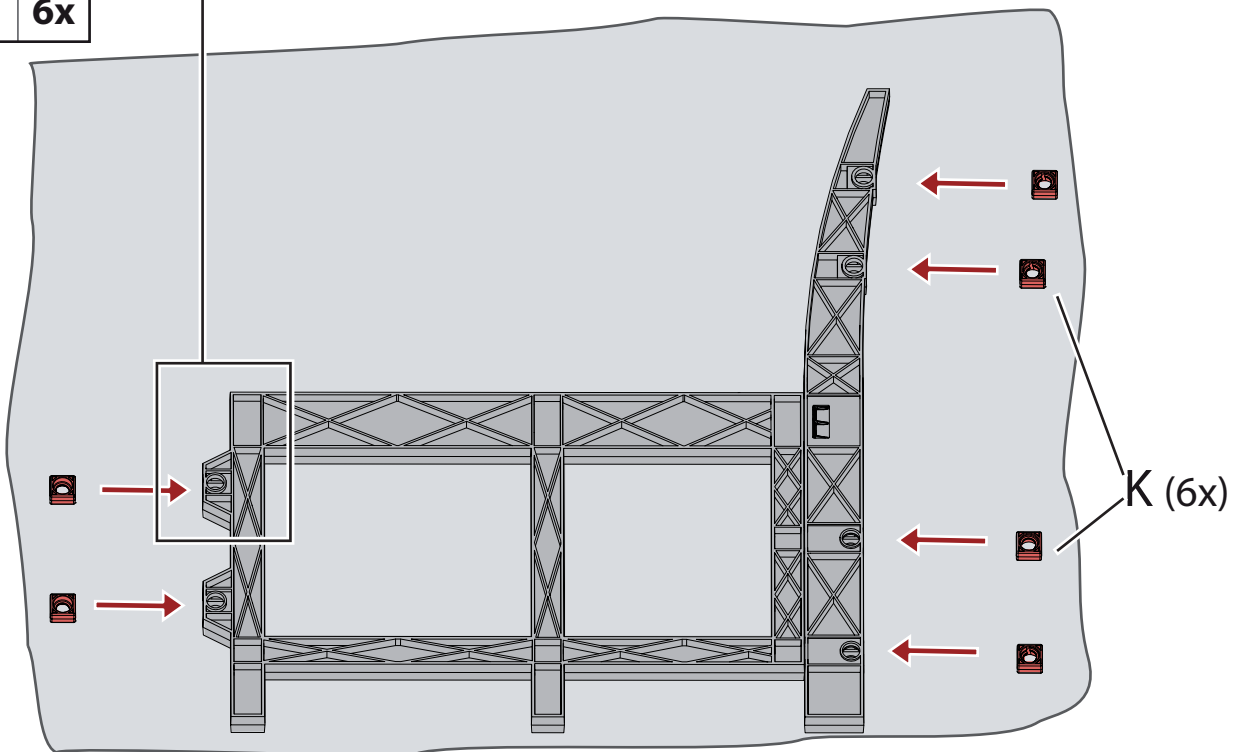




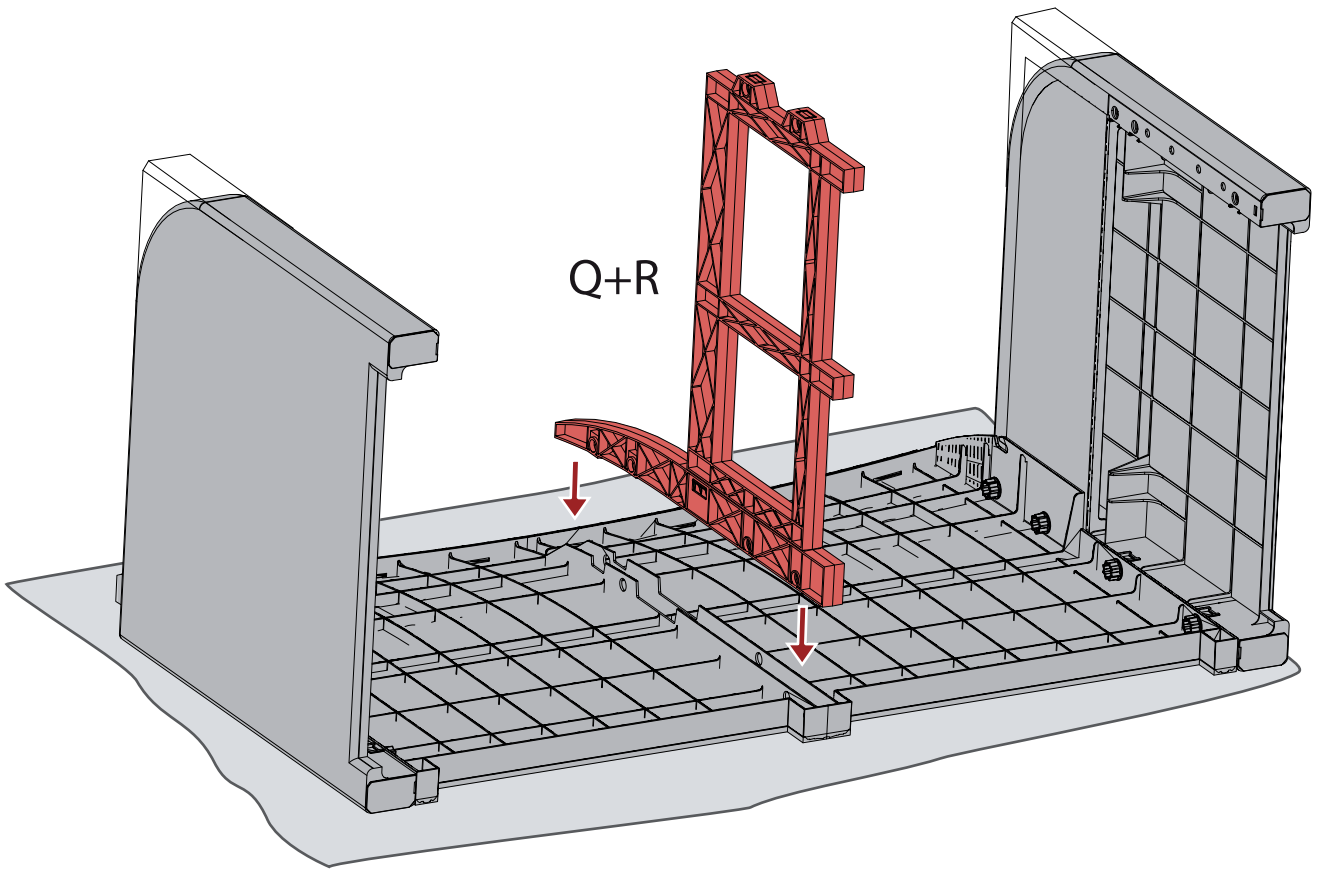
9



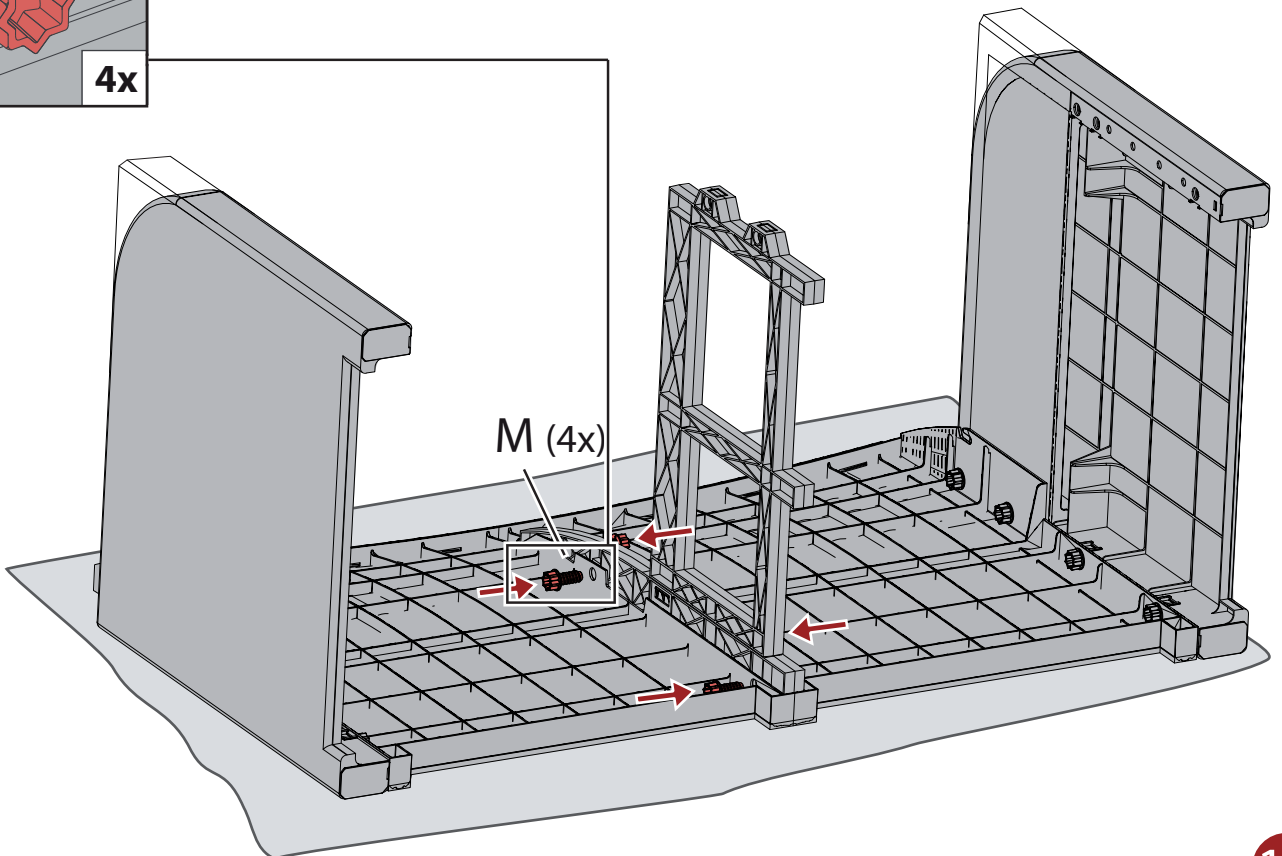
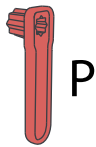
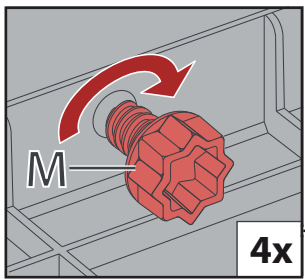
6x



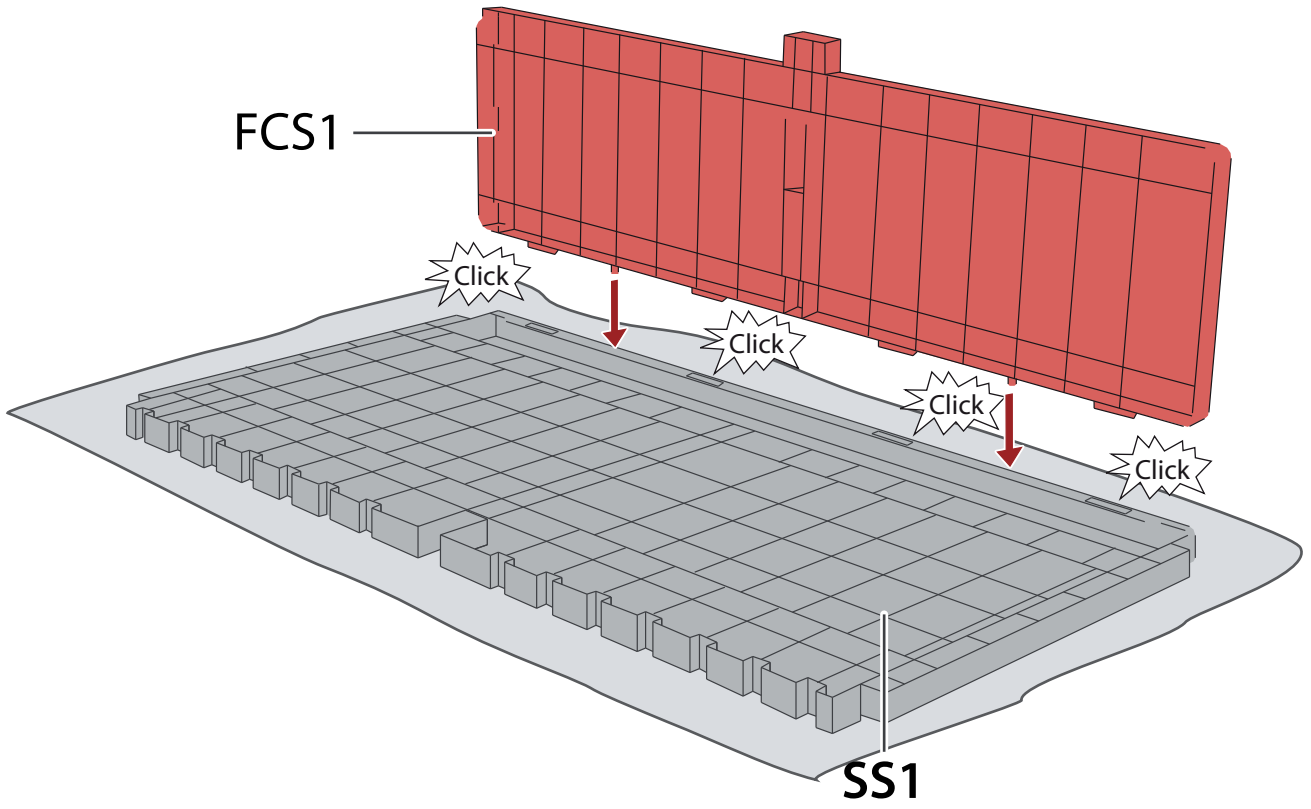
10



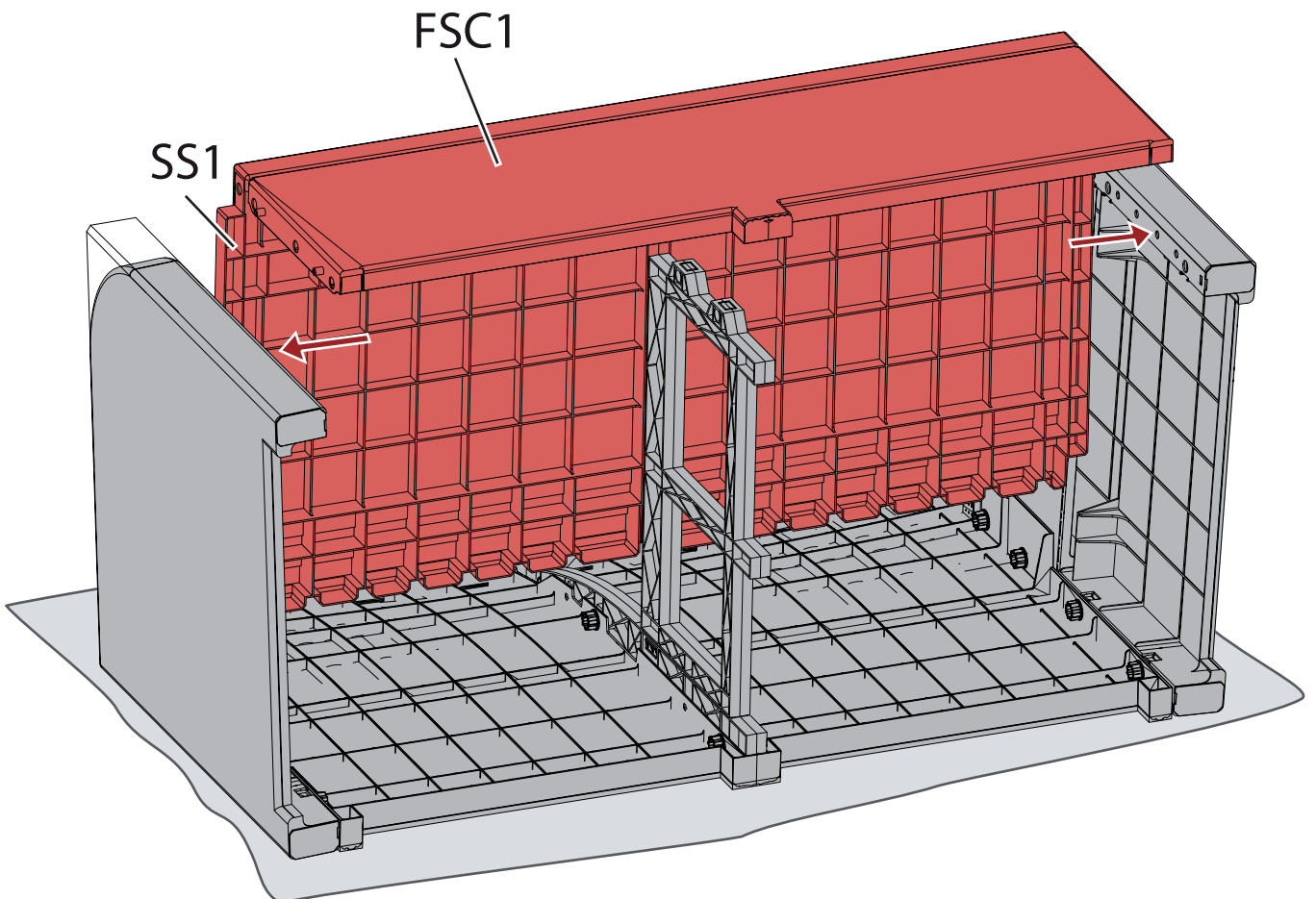
11



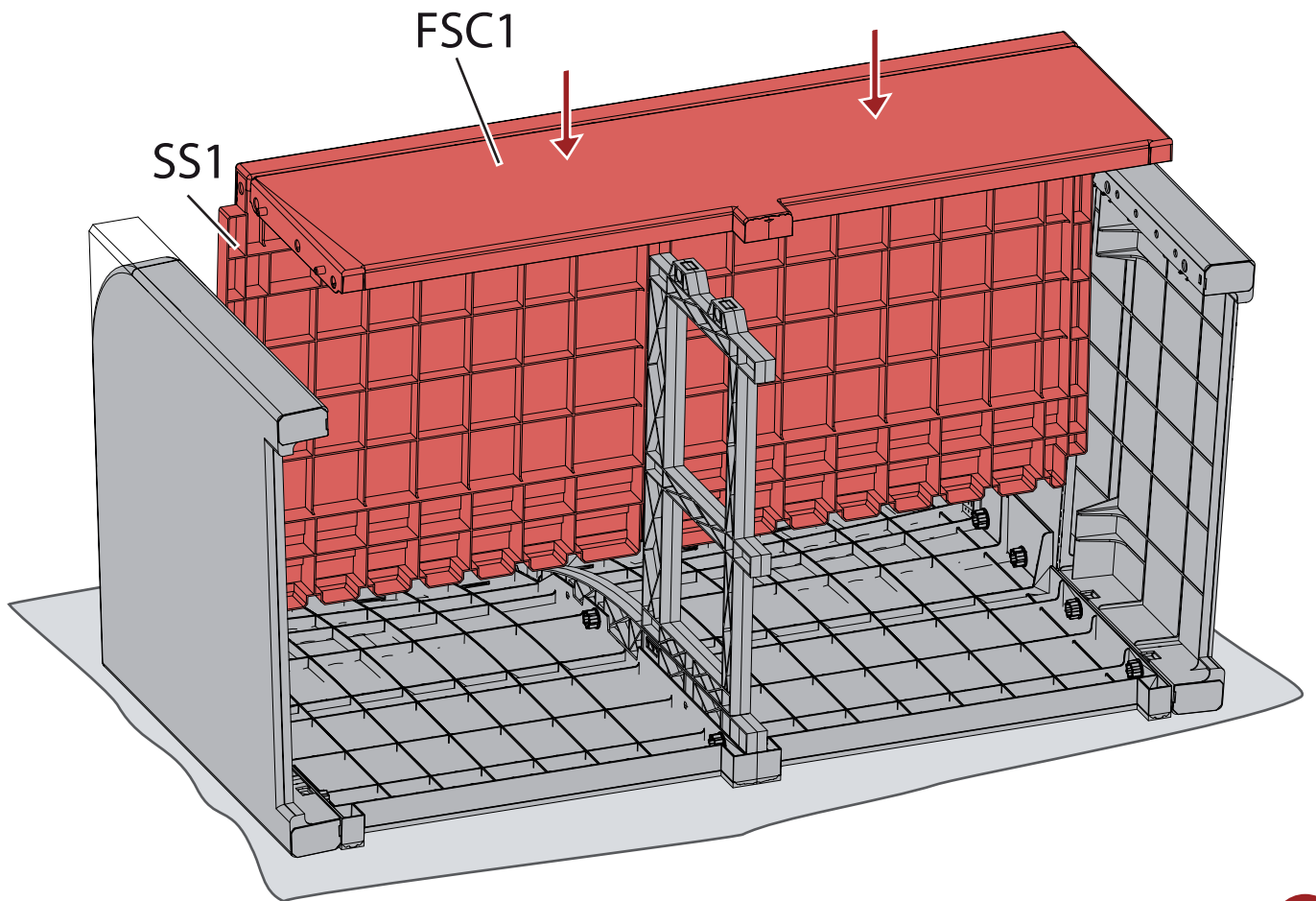
12



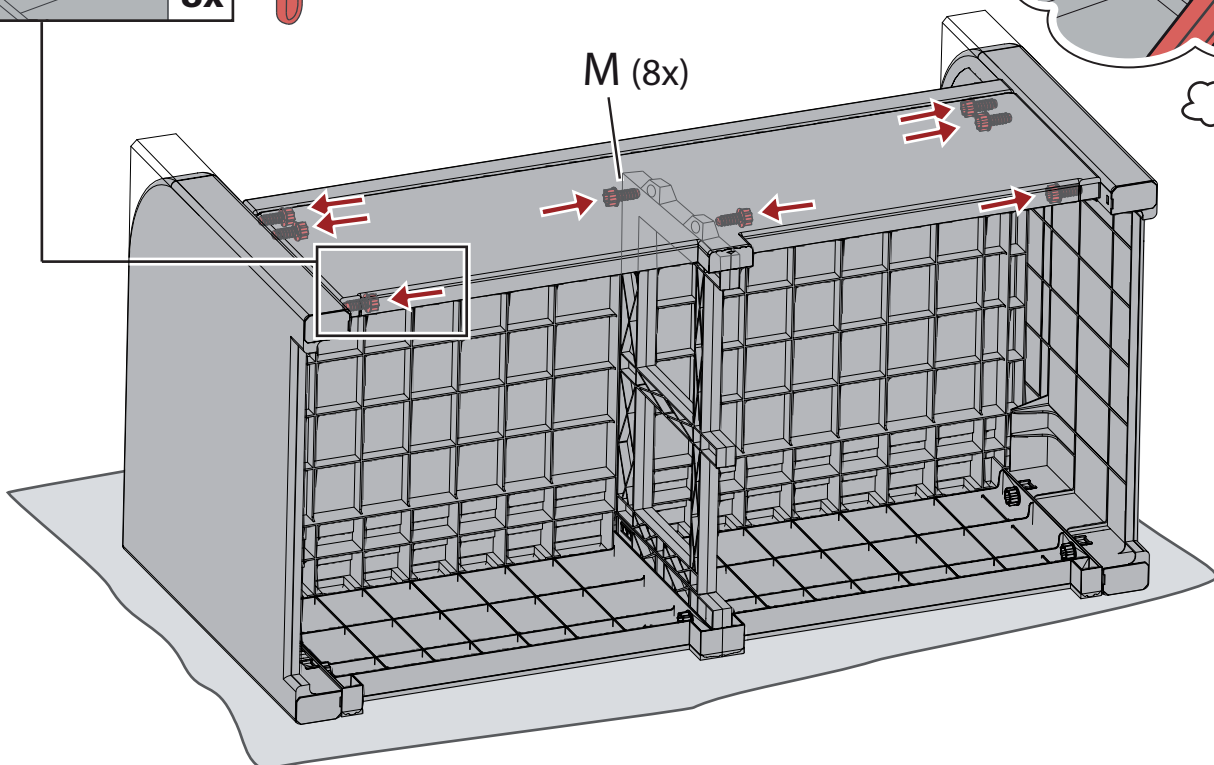
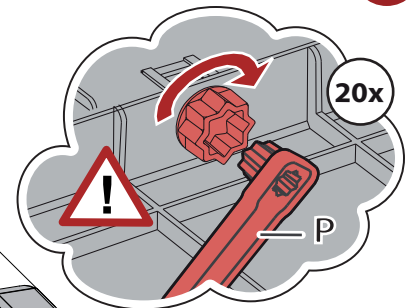
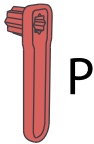
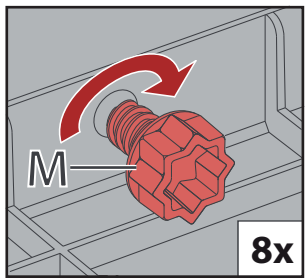
13



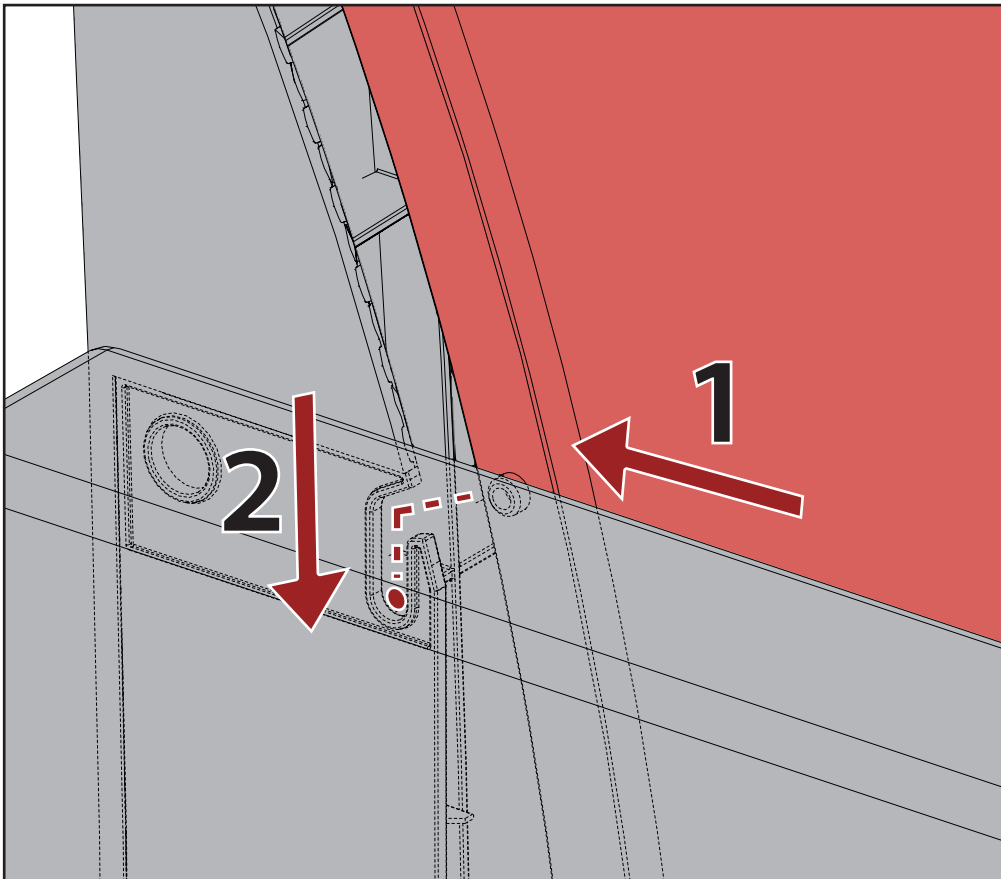
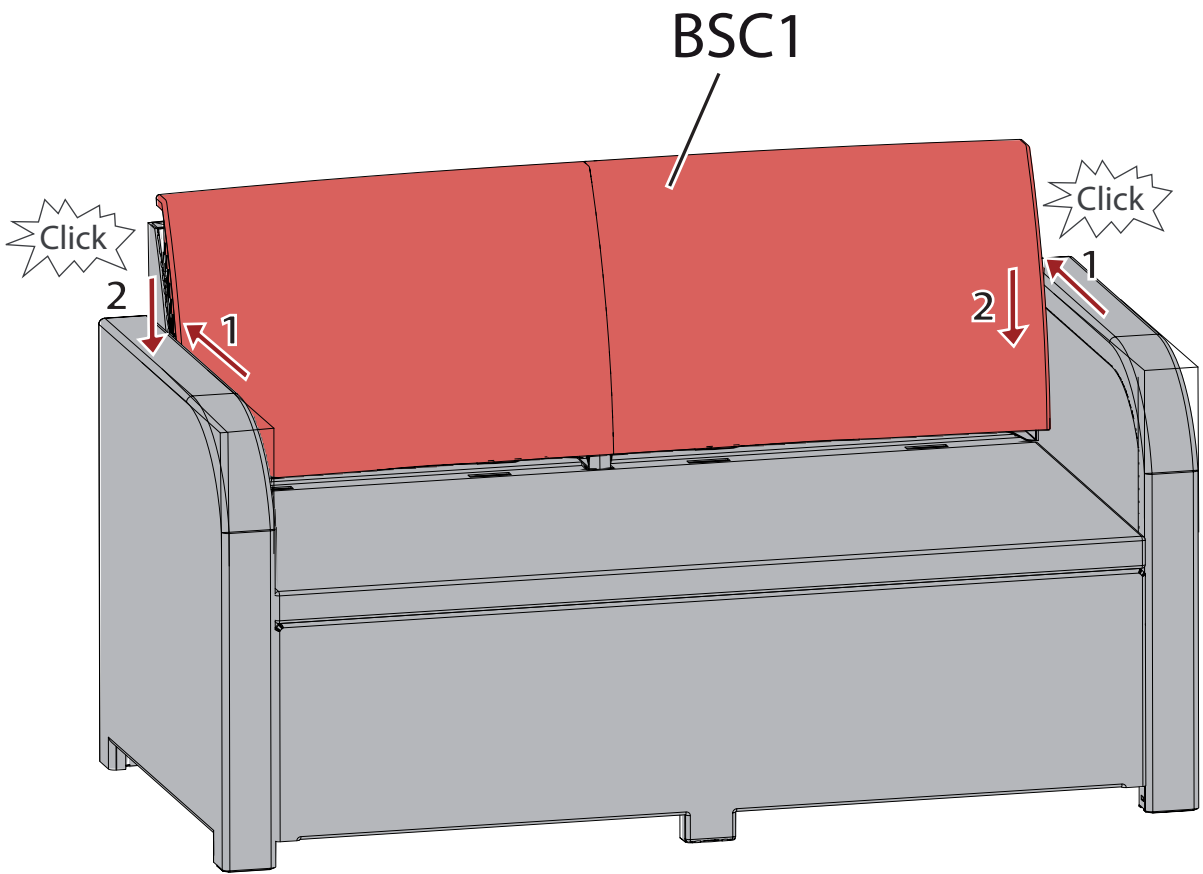
14

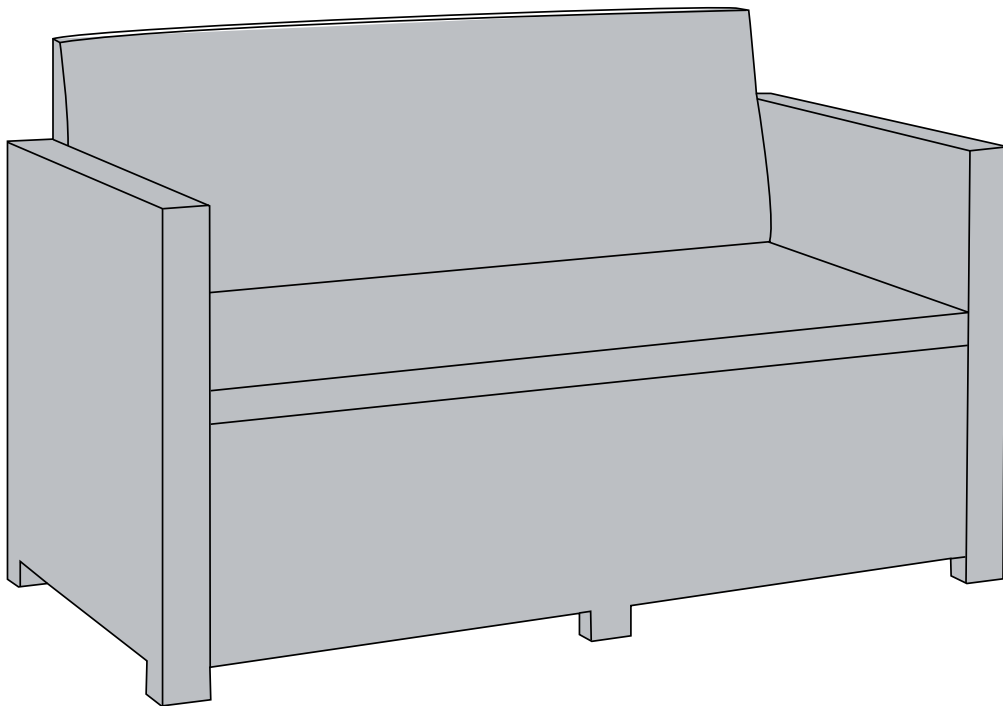
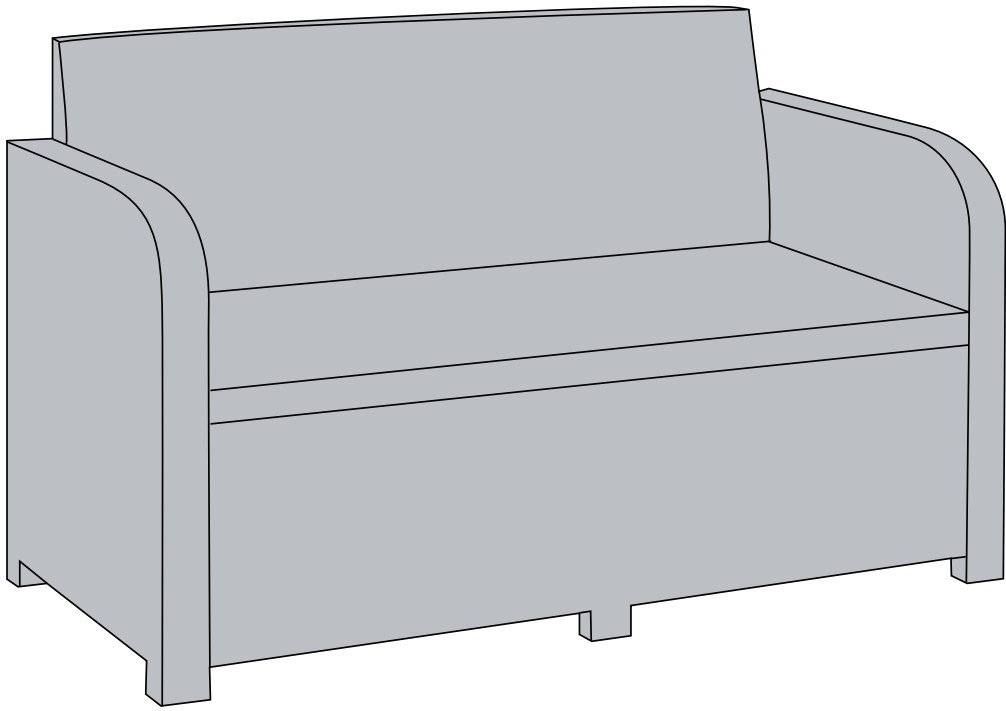


15



16





LOUNGE TABLE

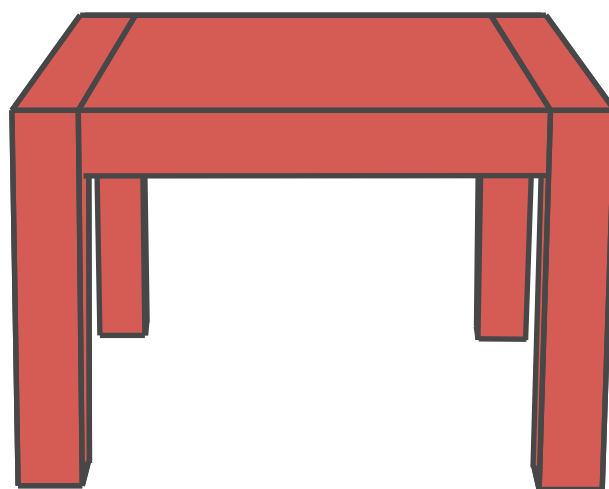
93 x 59 cm

9012



59 x 59 cm

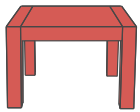
9019



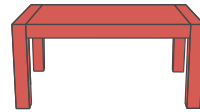
ALLIBERT 



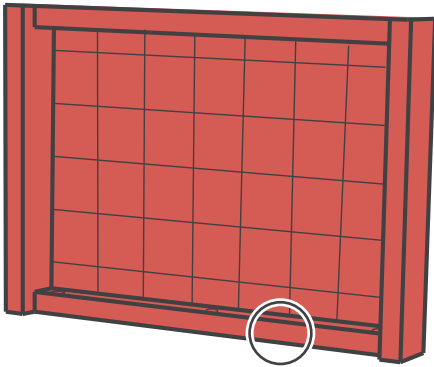
NEN 581



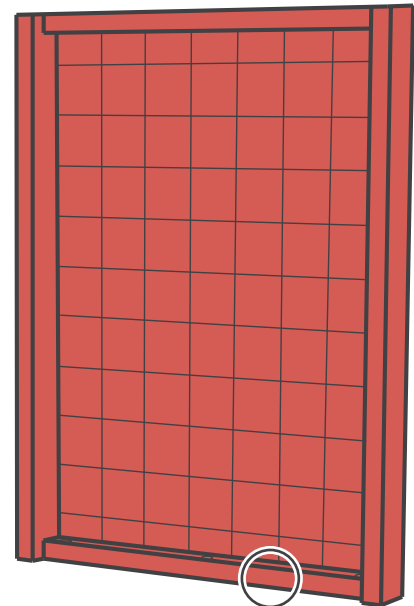
59x59cm



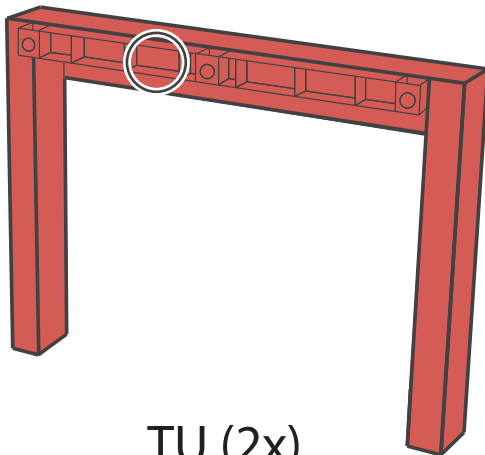
93x59cm



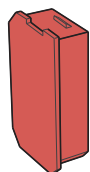
TTS (1x)



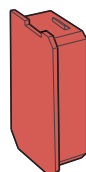
TT (1x)



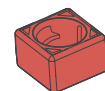
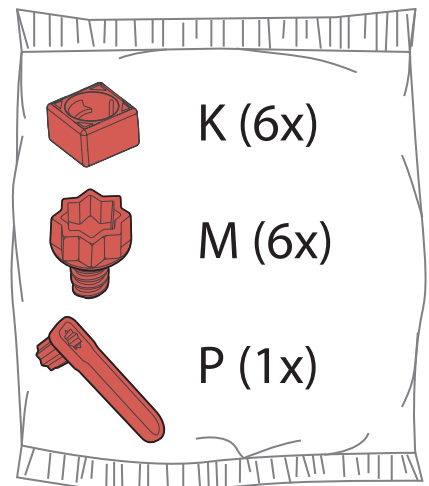
TU (2x)



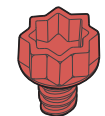
NA (2x)



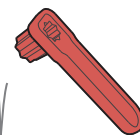
NB (2x)



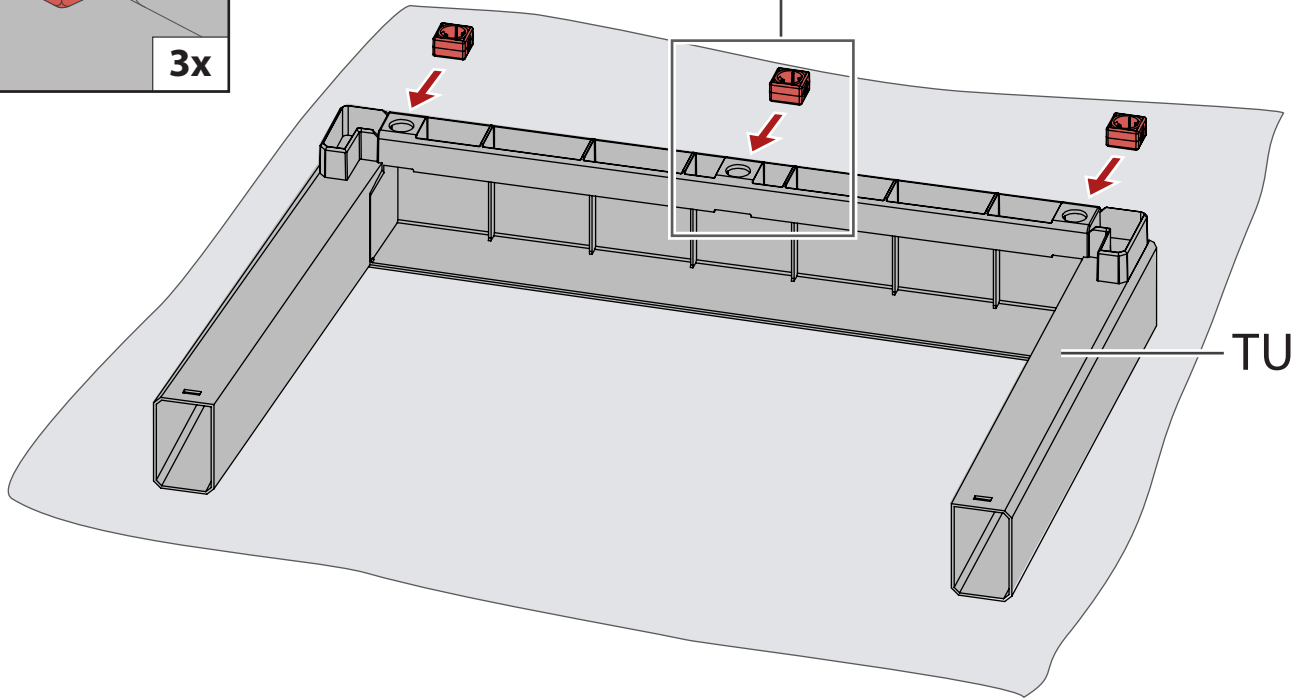
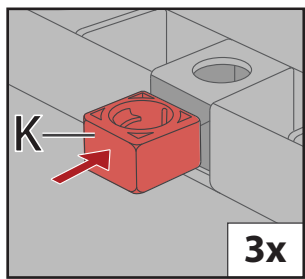
K (6x)



M (6x)

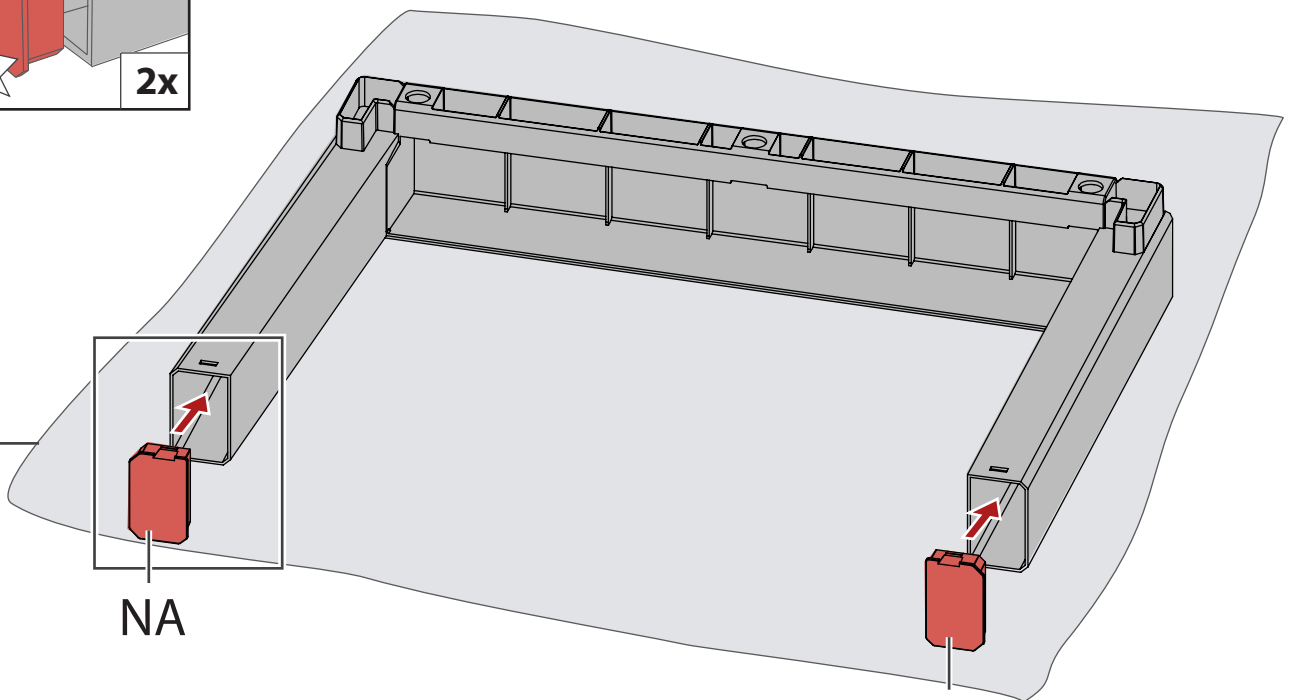
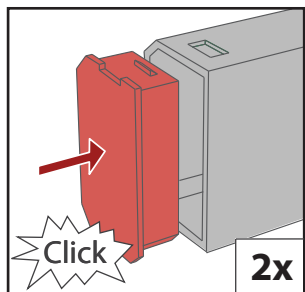


P (1x)



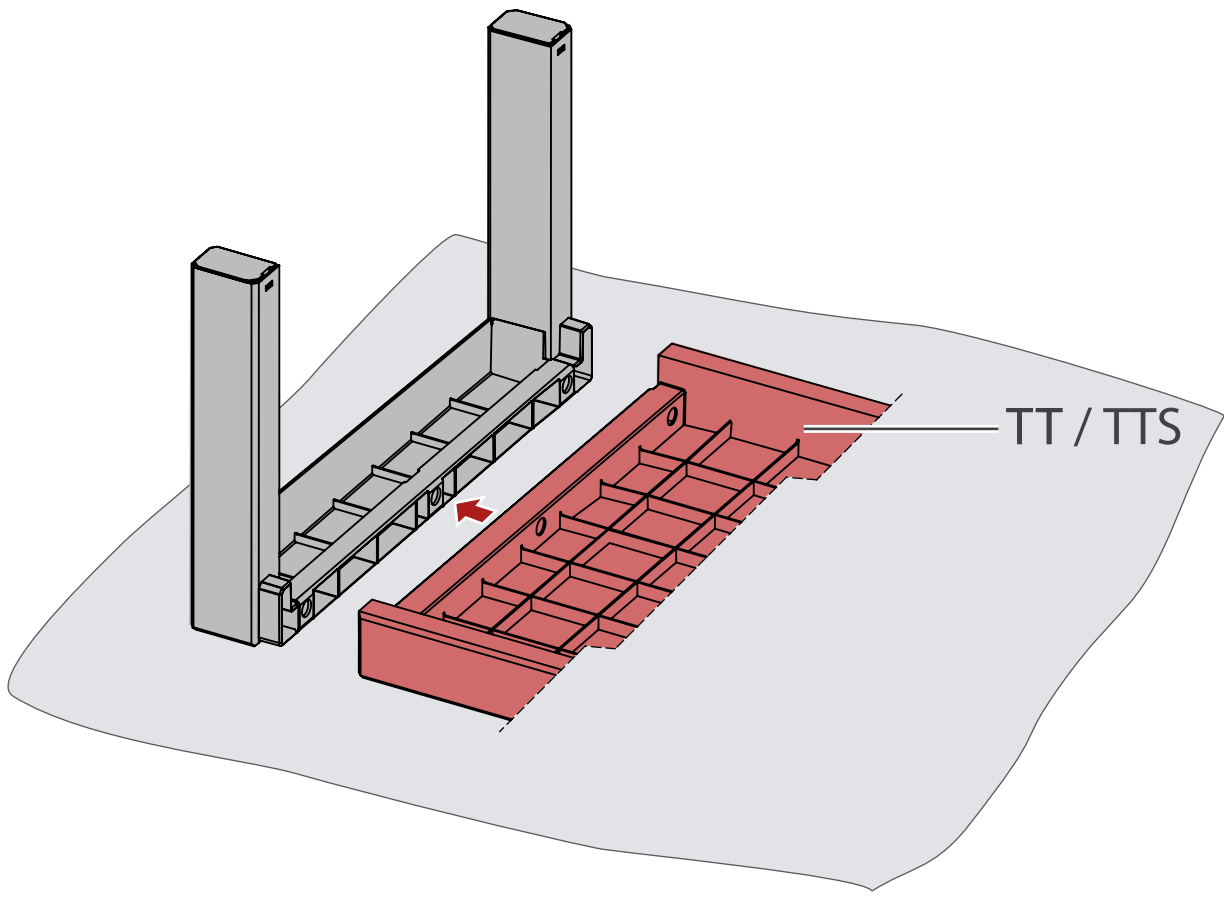
2x

1

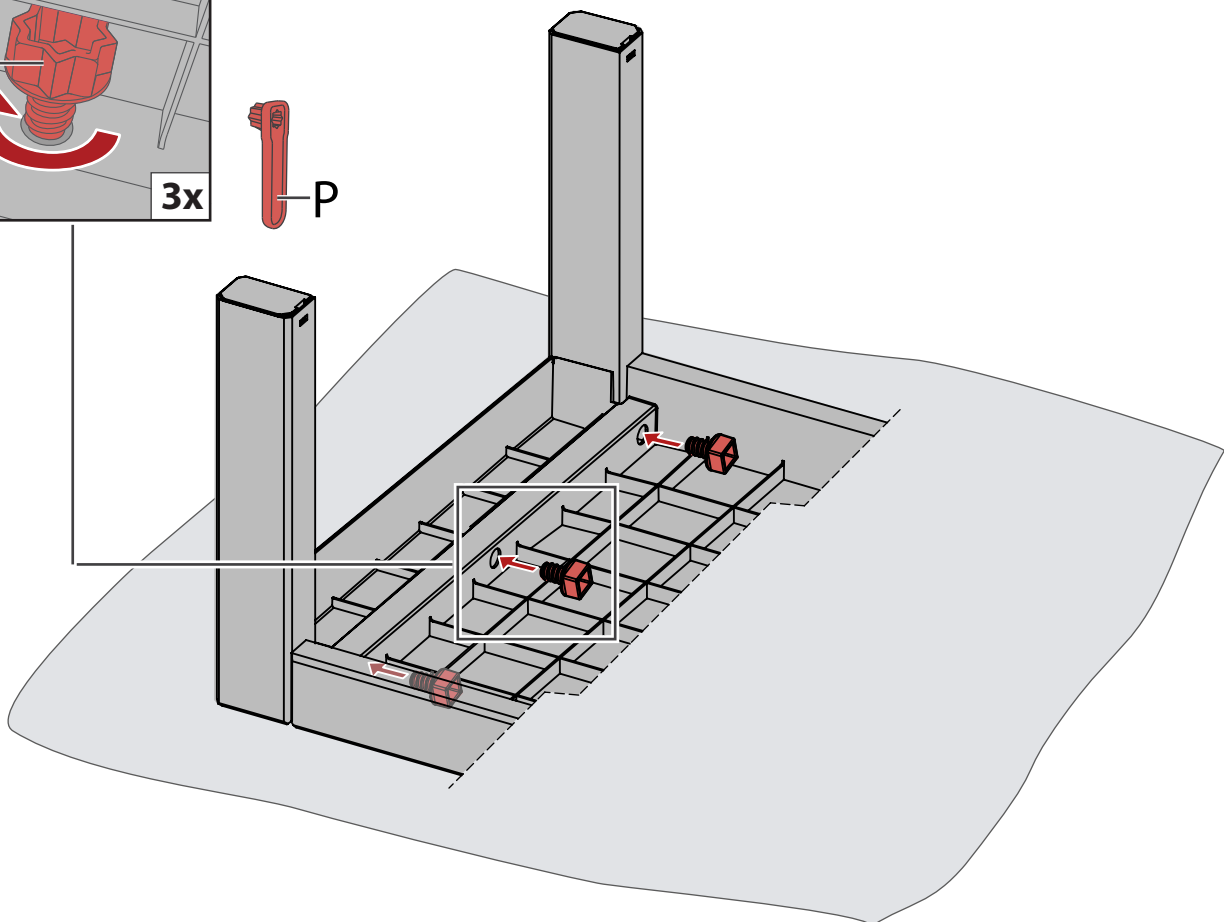
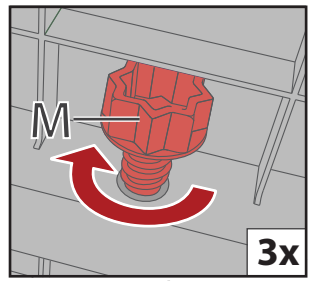


2x

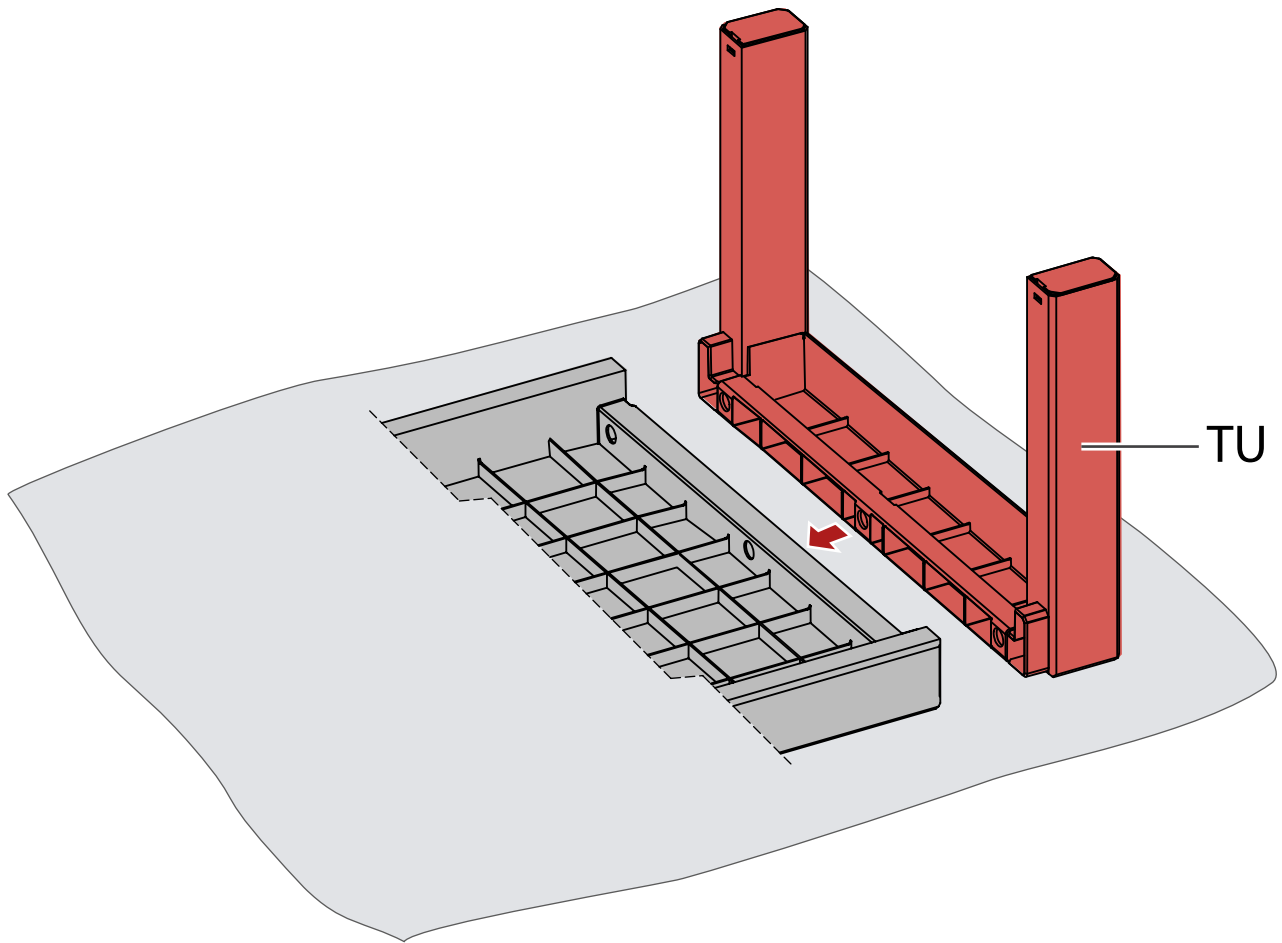
2



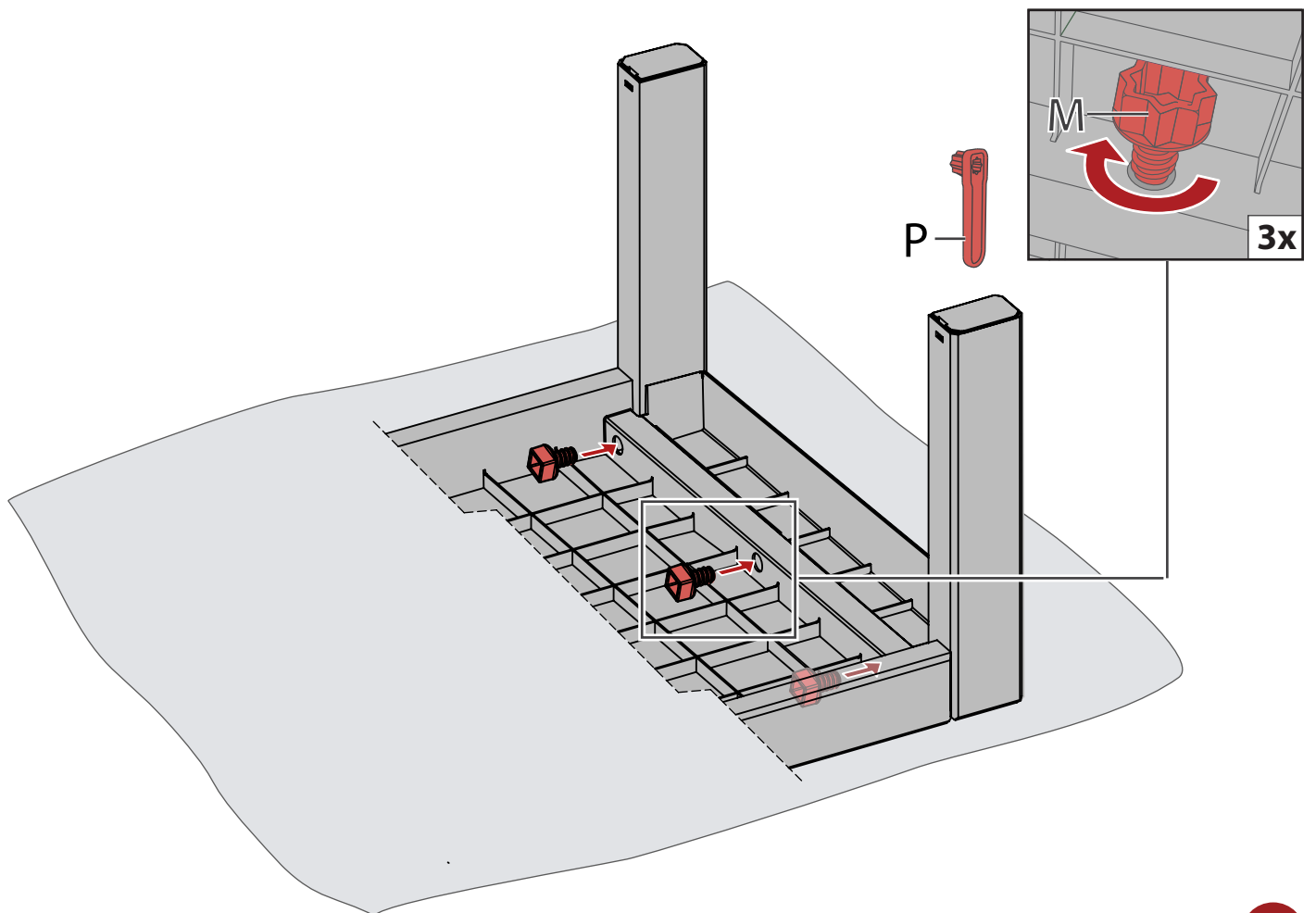
3



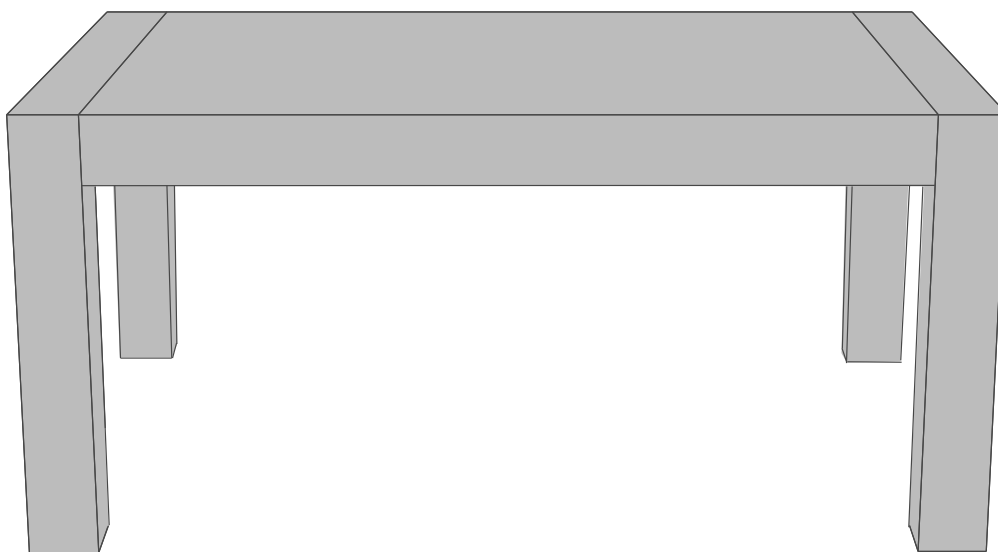
4



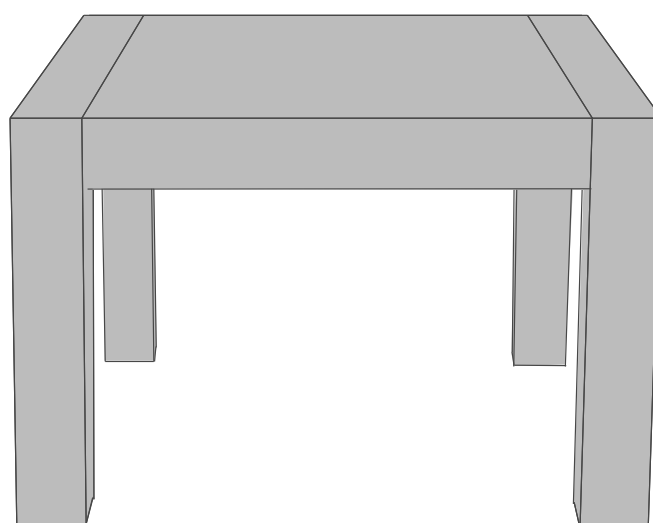
5



6



93x59cm



59x59cm
