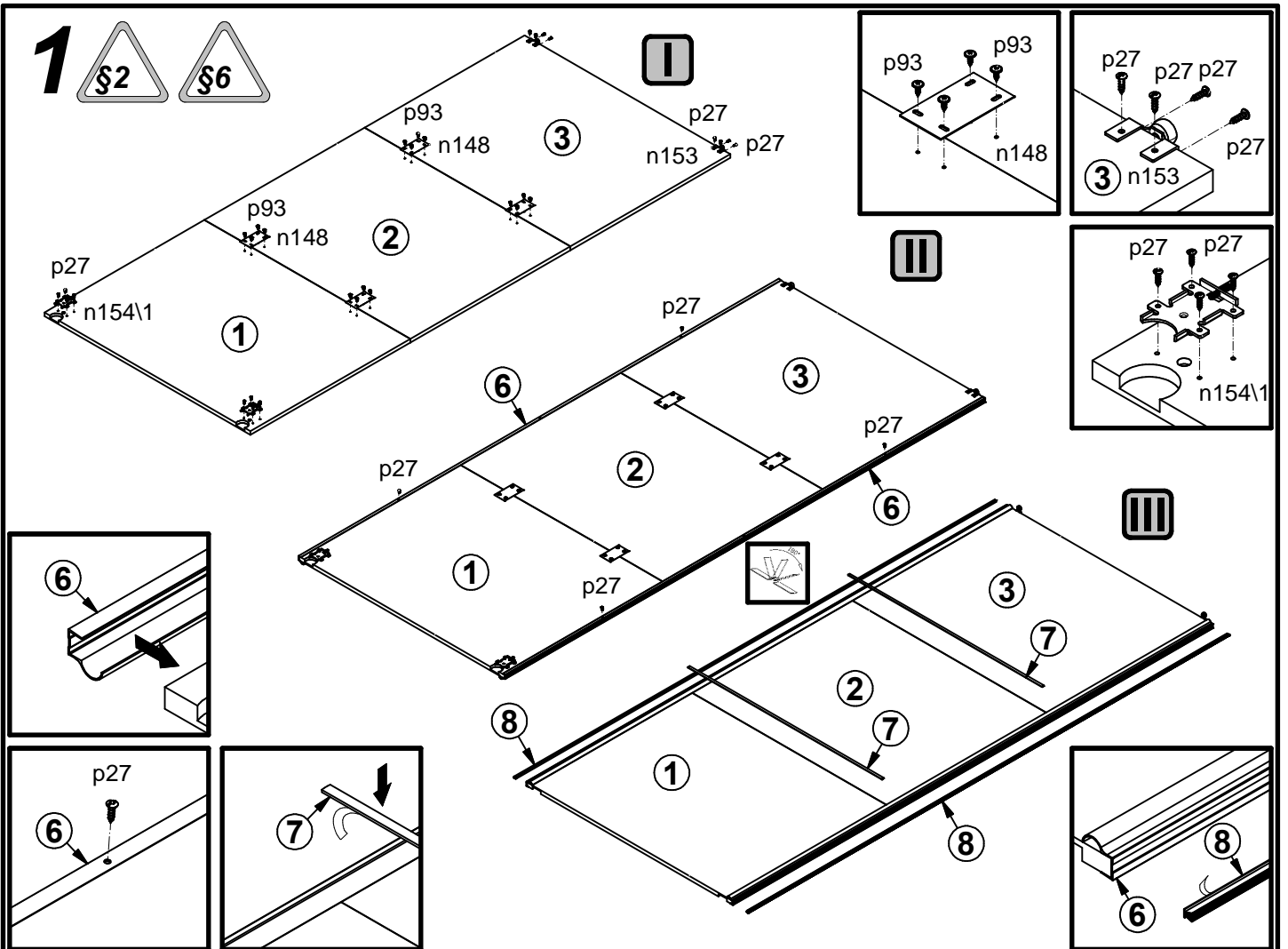
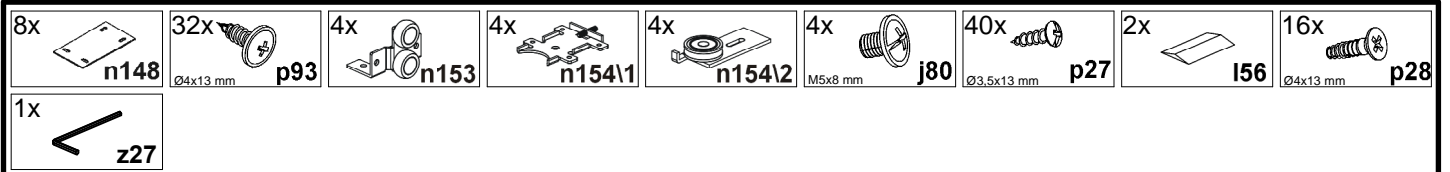
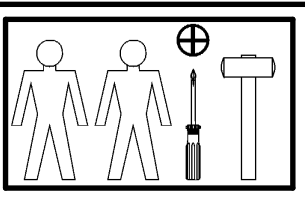
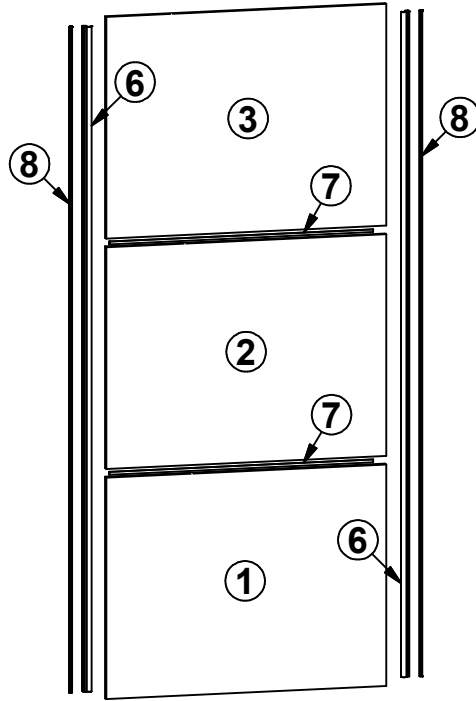
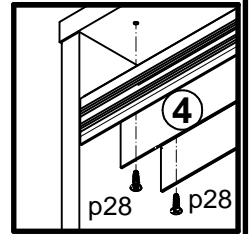
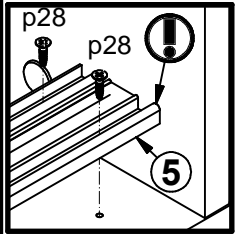
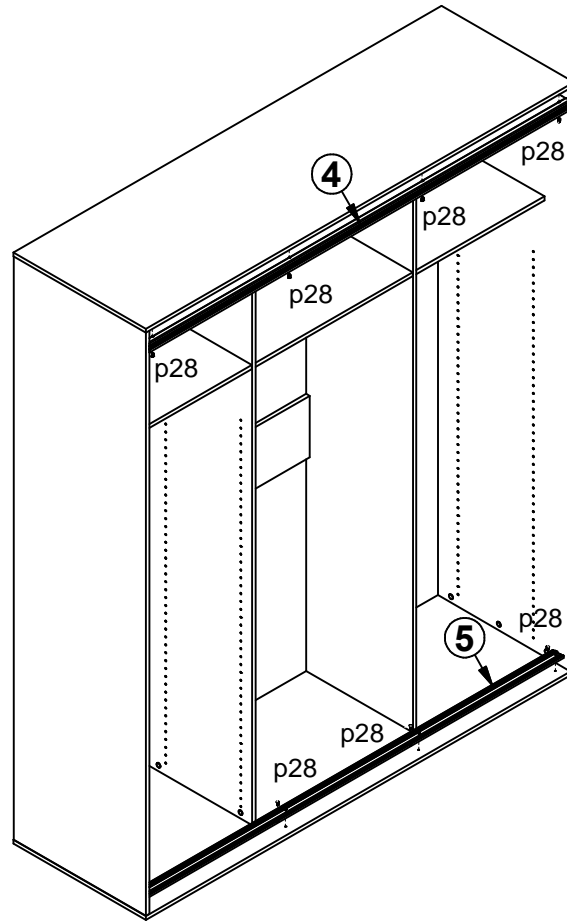


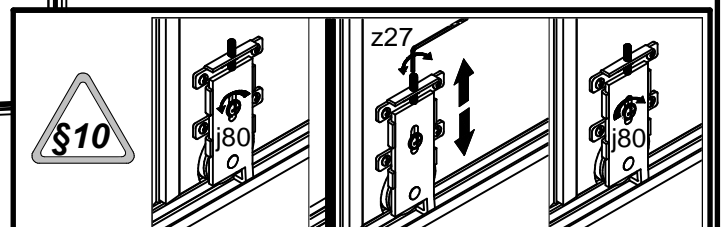
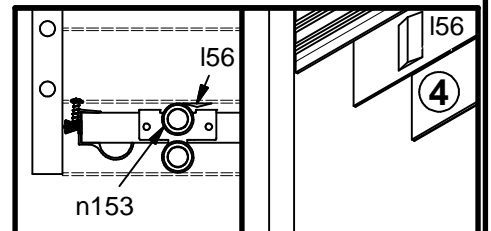
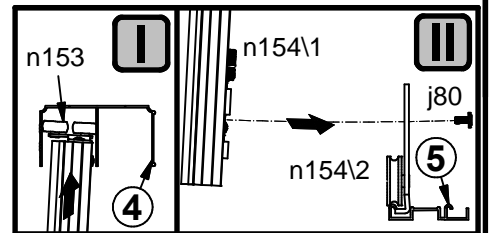
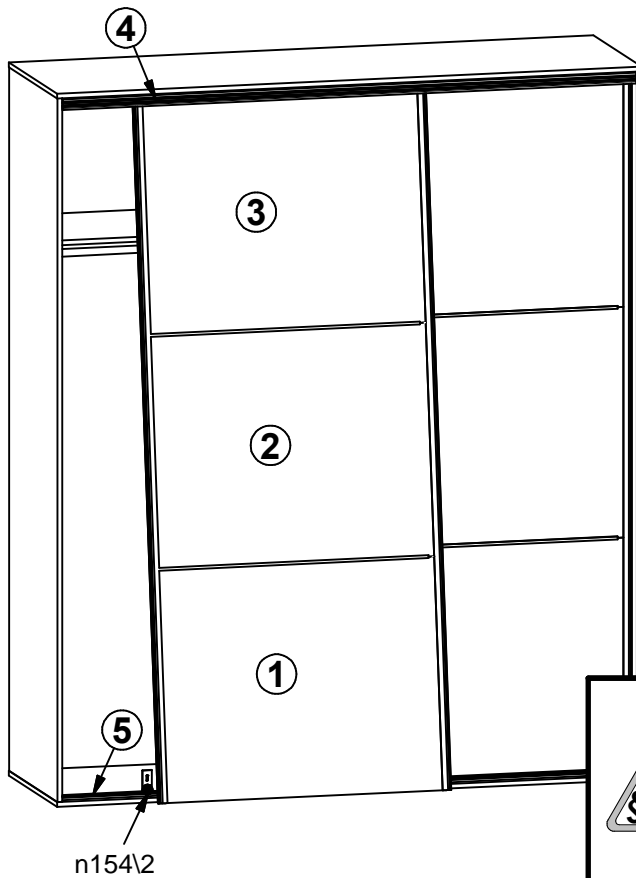
A	B	C	D	
1	F19-002-01	998	776	1/1
2	F19-003	998	776	1/1
3	F19-004	998	776	1/1
4	w106\1	1967	76	4/4
5	w107\1	1967	53	4/4
6	w108\1	2330		4/4
7	l55\1	943	9,5	1/1
8	sp-2330	2330	8	1/1



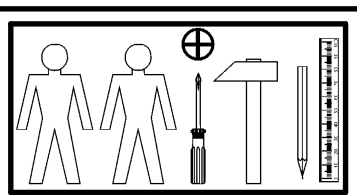
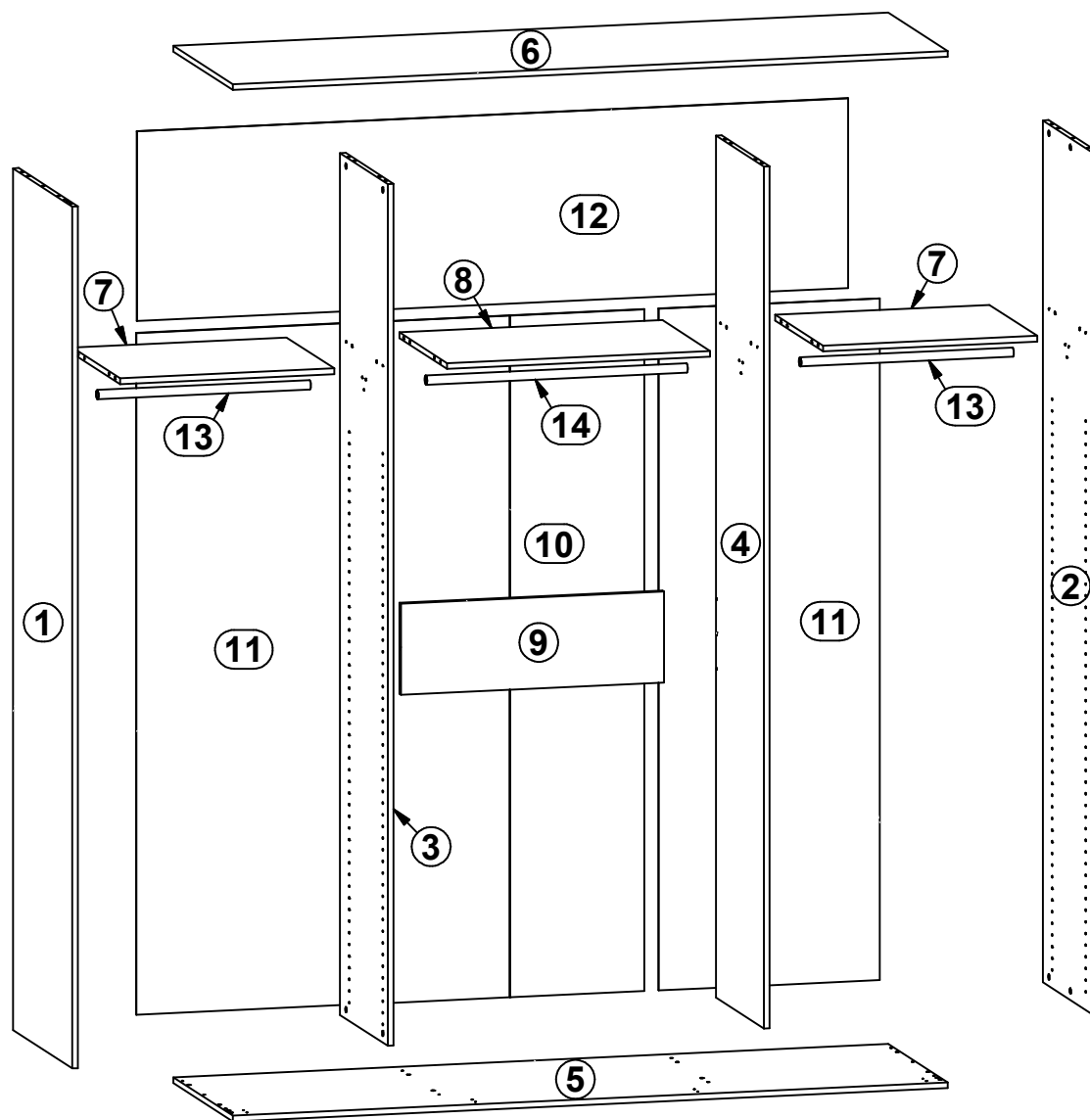
2


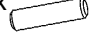









3

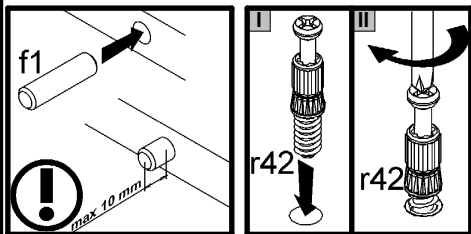
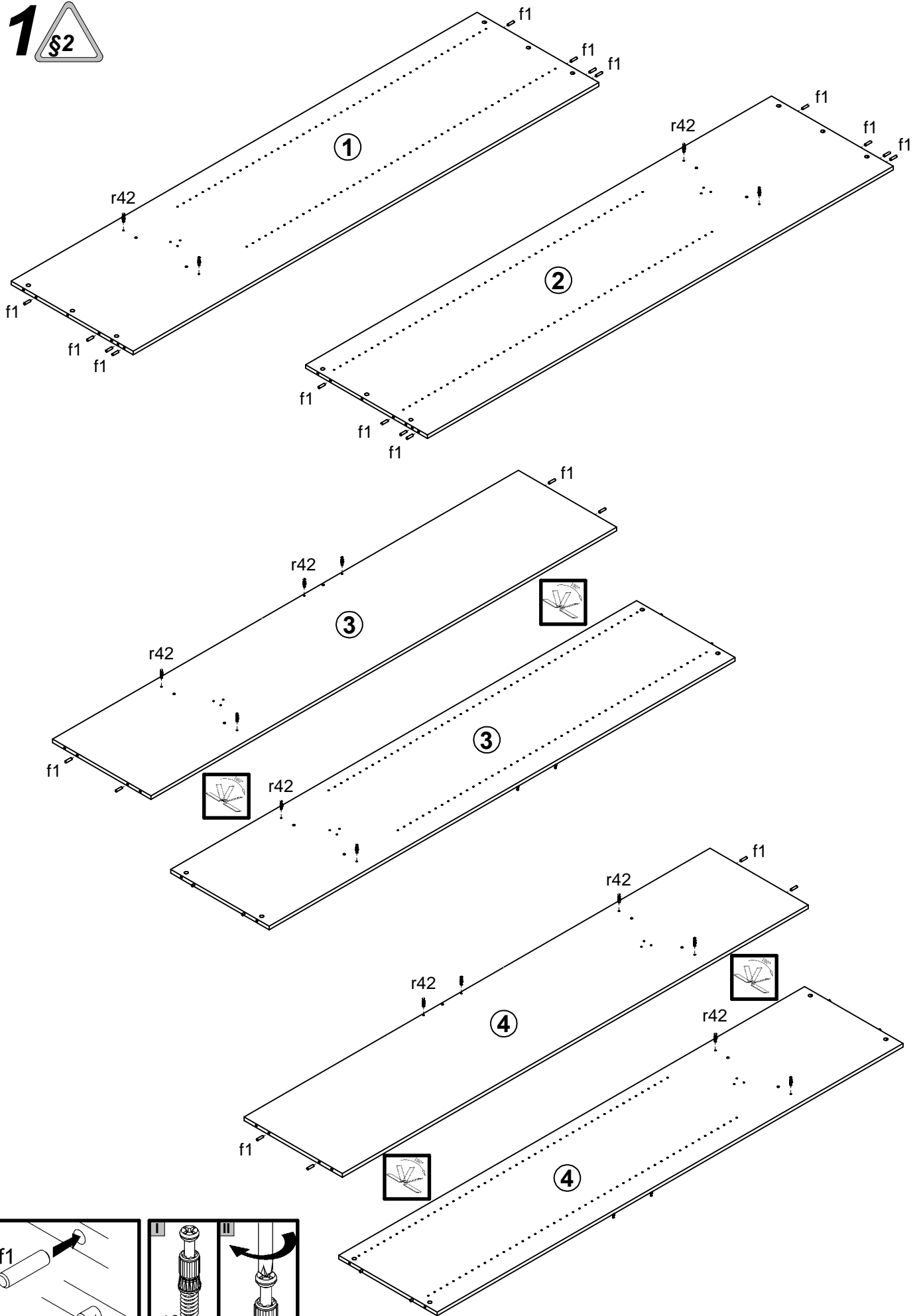


A	B	C	D	
1	F19-101	2368	619	1/4
2	F19-102	2368	619	1/4
3	F19-103	2368	500	2/4
4	F19-104	2368	500	2/4
5	F19-201	2003	620	3/4
6	F19-202	2003	620	3/4
7	F19-301	600	499	1/4
8	F19-302	737	499	1/4
9	F19-401	737	250	1/4
10	F19-901	1873	754	3/4
11	F19-902	1873	619	3/4
12	F19-905	1992	521	3/4
13	g47\1	595	25	3/4
14	g47\2	730	25	3/4

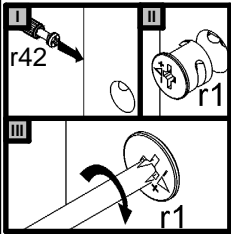
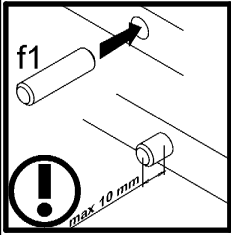
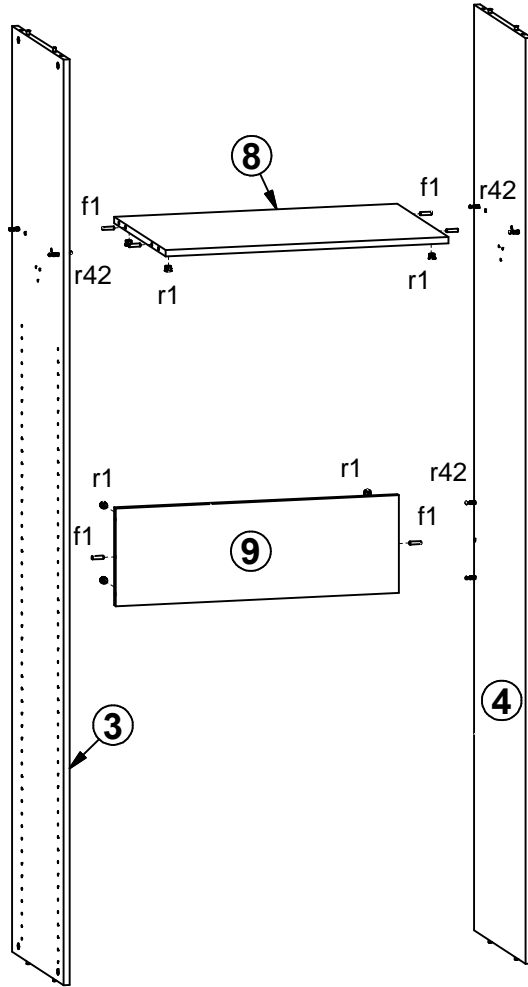


- 18x  **e13**
Ø5,5x13 mm
- 38x  **f1**
Ø8x30 mm
- 6x  **g46**
- 250x  **l1**
- 4x  **p38**
Ø3,5x16 mm
- 36x  **r1**
Ø15x12 mm #16
- 36x  **r42**
- 32x  **s2**
Ø16
- 1x  **z22**

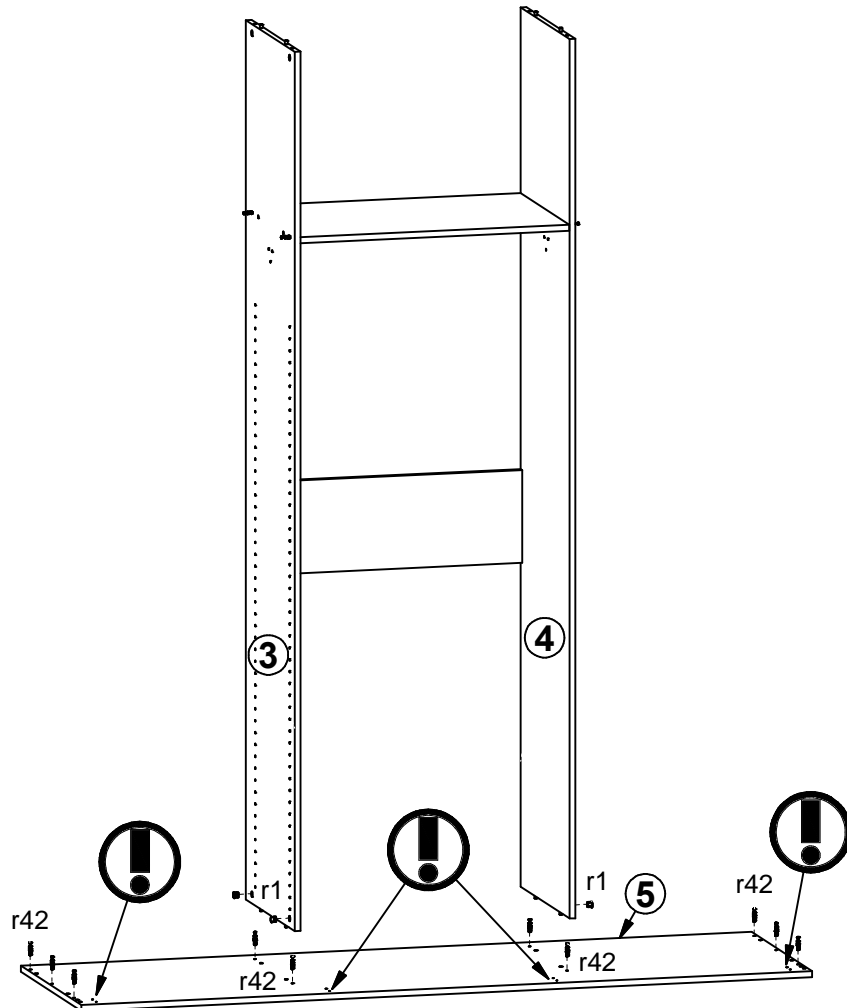
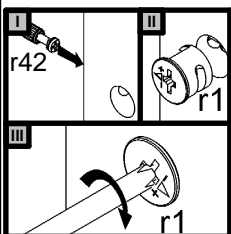
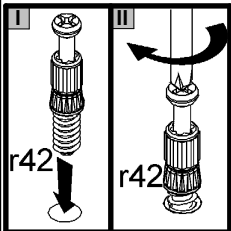
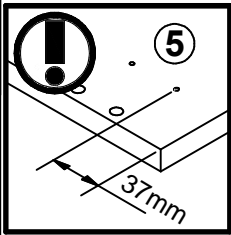
1 §2



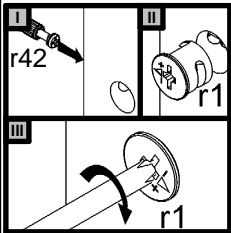
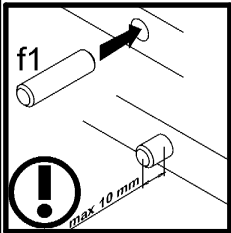
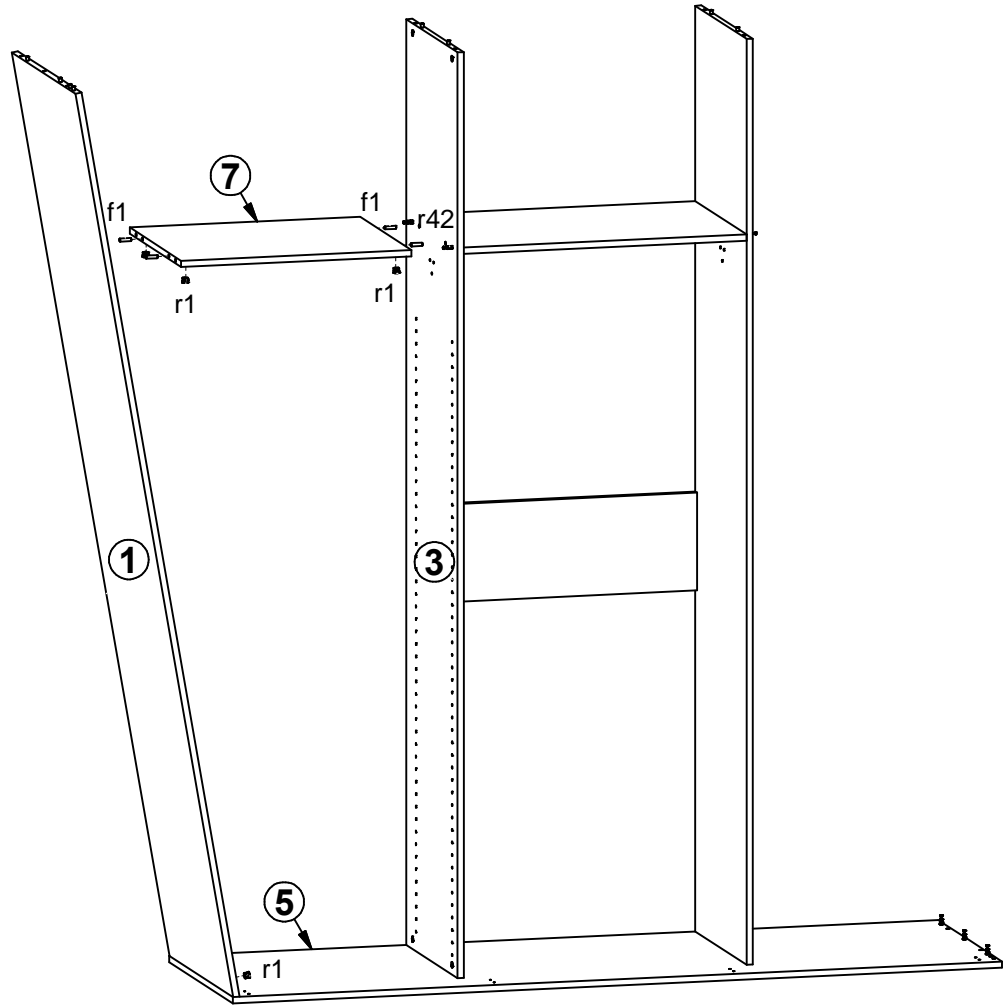
2



3



4



5

