


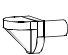
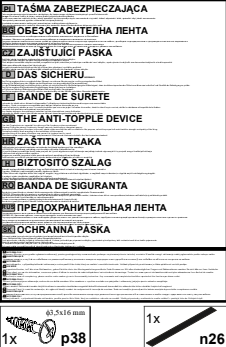


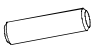












KOLEJNOŚĆ MONTAŻU:

Uwaga: podczas montażu elementy należy montować w pozycji pionowej. *Nie stosowanie się do zaleceń producenta może spowodować zarysowanie powierzchni mebla.*

1. W otwory o średnicy 8 mm znajdujące się w krawędziach elementów wbić kołki **f1**. (Otwory na trzpień **r16** pozostawić wolne).
- Uwaga:** W przypadku stwierdzenia, że któryś z kołków wystaje z otworu na długość większą niż 10 mm, należy go dobić, wymienić lub skrócić, gdyż może on spowodować, przy składaniu, uszkodzenie boku. **Przypadki takie nie podlegają reklamacji!**
2. W odpowiednie otwory w elemencie **5** wkręcić trzpienie **r16**.
3. Do ścian bocznych **1,2** zamocować mimośrodowo **r1**, wkręcić trzpienie **r16**, wbić podpórki półek **d7**, oraz przykręcić prowadniki zawiasów **b1**.
4. Do stojaka **3** zamocować mimośrodowo **r1**, wbić podpórki półek **d7**.
5. Do wieńca dolnego **4** wkręcić trzpienie **r16**, zamocować nóżki **k25** używając kołków **f27** i kleju **y1**.
6. Do półki **6** zamocować mimośrodowo **r1**, wkręcić trzpienie **r16**.
7. Złożyć segment zgodnie z rysunkiem i połączyć złączami mimośrodowymi **r1** używając do tego celu kluczyka **z1**.
8. Złożony i ustawiony korpus segmentu ustawić tak, aby jego przekątne były równe i przybić ścianę tylną **9** na obwodzie gwoździkami **l1**.
9. Włożyć półki wkładane **7,8**.
10. Ułożyć front na równej powierzchni i zamocować puszkę zawiasów **a1**.
11. Zamontować drzwi, przykręcić uchwyty **c95** używając wkrętów **j11**, wypoziomować segment a następnie wyregulować drzwi.

ZESTAWIENIE AKCESORIÓW:

2x  a1	2x  b1	1x  c95	8x  d7	 <p>TASMA ZABEZPIECZAJĄCA ОБЕЗОПАСИТЕЛЬНАЯ ЛЕНТА ZAJIŠTŮJÍCÍ PÁSKA DAS SICHERU BANDE DE SURETE THE ANTI-TOPPLE DEVICE ZAŠTITNÁ TRAKA BIZTOSÍTÓ SZALAG BANDA DE SIGURANTA ПРЕДОХРАНИТЕЛЬНАЯ ЛЕНТА OCHRANNA PÁSKA</p> <p>Ø 5,16 mm 1x  p38 1x  n26</p>
16x  φ8x30 mm f1	4x  φ10x40 mm f27	1x  M4x 28 mm j11	4x  110x60mm k25	
40x  l1	16x  φ15x12mm #16 r1	16x  r16	12x  Ø 16 s2	
6x  s42	1x  y1	1x  z1		

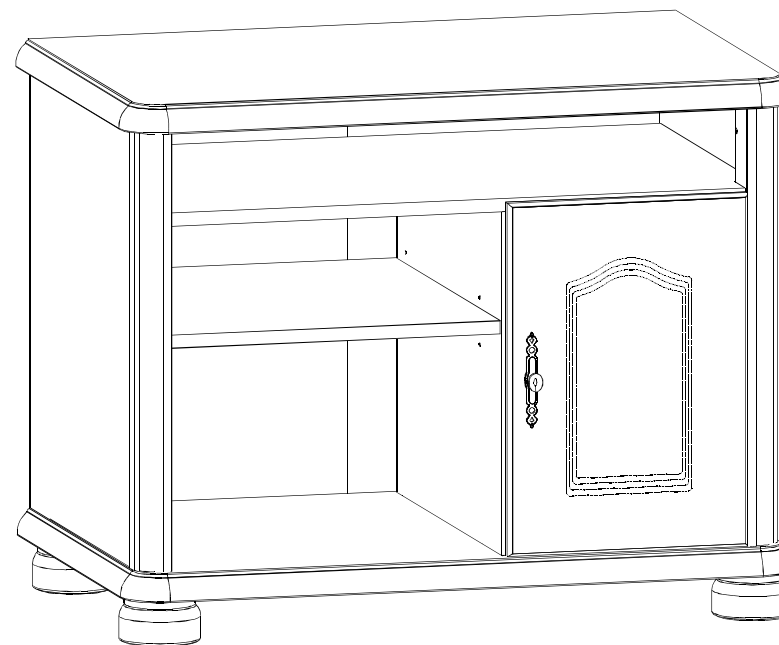
Szanowny Kliencie, w przypadku zgłaszania reklamacji, prosimy posługiwać się numerem kodu podanym w instrukcji montażu. Wszelkie uwagi i reklamacje należy zgłaszać do punktu zakupu mebla. Nie należy montować elementów, jeżeli zostaną zauważone wady lub uszkodzenia tych elementów. Powierznię mebli należy czyścić wilgotną szmatką lub papierowym ręcznikiem. **Nie używać chemicznych środków czystości!**

“NATALIA II”

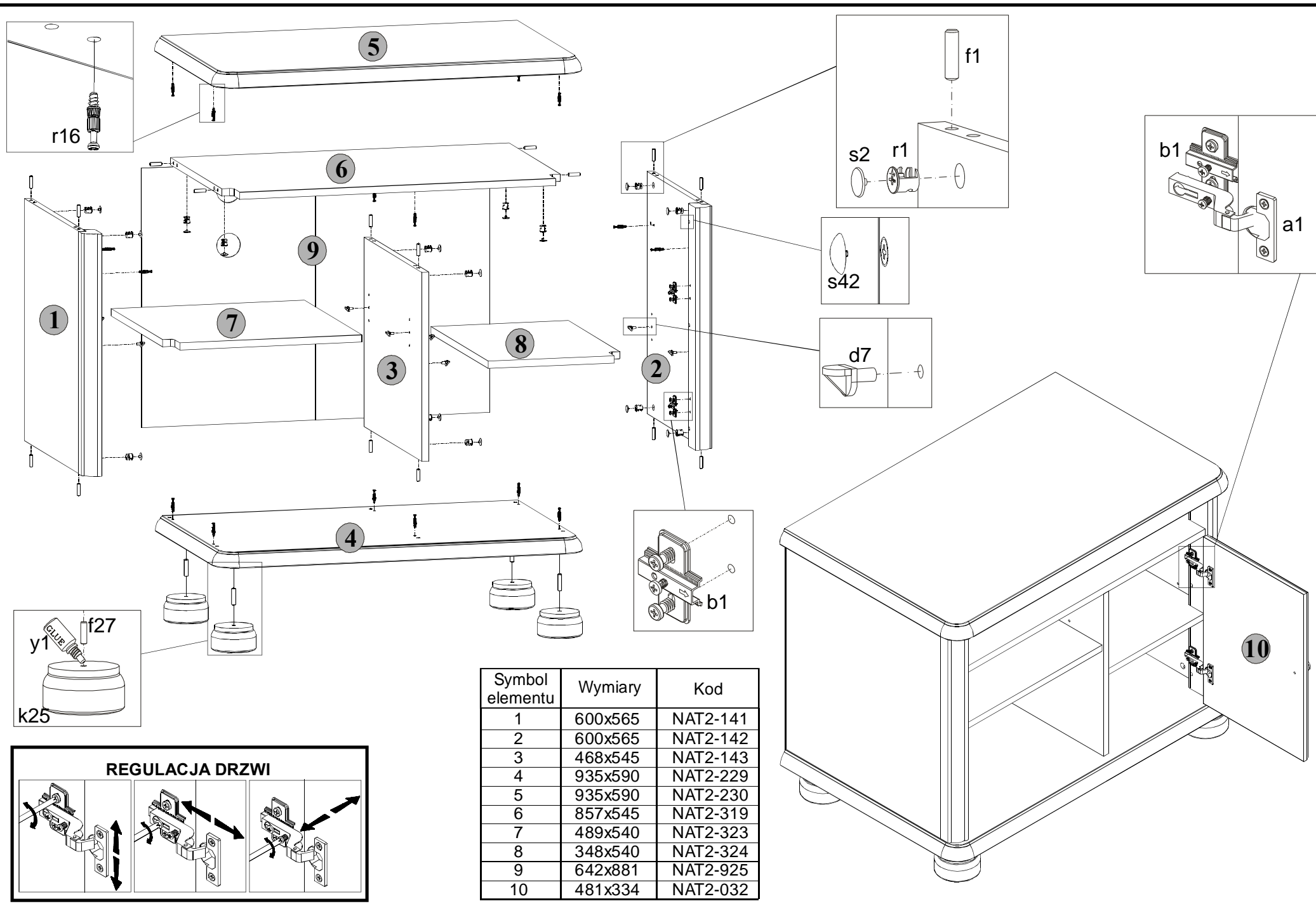
SEGMENT “rtv 100”

Instrukcja montażu

Wymiary gabarytowe :
szerokość 93,5 cm , głębokość 59,5 cm , wysokość 74 cm



Producent:
A&T s.j.
Nowy Dwór 11
23-145 Wysokie



Symbol elementu	Wymiary	Kod
1	600x565	NAT2-141
2	600x565	NAT2-142
3	468x545	NAT2-143
4	935x590	NAT2-229
5	935x590	NAT2-230
6	857x545	NAT2-319
7	489x540	NAT2-323
8	348x540	NAT2-324
9	642x881	NAT2-925
10	481x334	NAT2-032