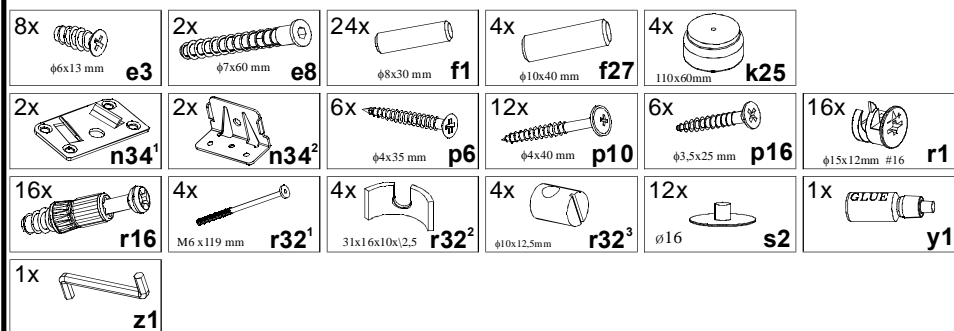


## KOLEJNOŚĆ MONTAŻU:

**Uwaga:** podczas montażu elementy należy montować w pozycji pionowej. *Nie stosowanie się do zaleceń producenta może spowodować zarysowanie powierzchni mebla.*

1. W otwory o średnicy 8 mm znajdujące się w krawędziach elementów wbić kołki **f1**. (Otwory na trzpień **r16** pozostawić wolne). **Uwaga:** W przypadku stwierdzenia, że któryś z kołków wystaje z otworu na długość większą niż 10 mm, należy go dobić, wymienić lub skrócić, gdyż przy składaniu może on spowodować uszkodzenie elementu. **Takie przypadki nie podlegają reklamacji!**
2. W odpowiednie otwory w elementach **1,2,3** wkręcić trzpień **r16**.
3. Do szczytów, przedniego **6** i tylnego **5**, zamocować mimośrodowo **r1** oraz przykręcić elementy **n34<sup>1</sup>** używając wkrętów **e3**.
4. Do listew **1** zamocować nogi **k25** używając kołków **f27** i kleju **y1**.
5. Za pomocą złącz mimośrodowych połączyć listwy **1,2,3** za szczytami **5,6** zgodnie z rys.
6. Połączyć ze sobą boki **4** i szczyty **5,6** za pomocą śruby **r32<sup>1</sup>**, podkładki **r32<sup>2</sup>** oraz elementu **r32<sup>3</sup>**.
7. Do wspornika **7** przykręcić elementy **n34<sup>2</sup>** używając wkrętów **p16**. Następnie przykręcić nogi drewniane **8** używając konfirmatów **e8** i kluczyka **z1**.
8. Przykręcić listwy drewniane **9** używając wkrętów **p10**.
9. Włożyć wspornik **7** i rozłożyć wkład drewniany **10**.
10. Przykręcić wkład drewniany **10** do listew bocznych **9** używając wkrętów **p6**.

## ZESTAWIENIE AKCESORIÓW:



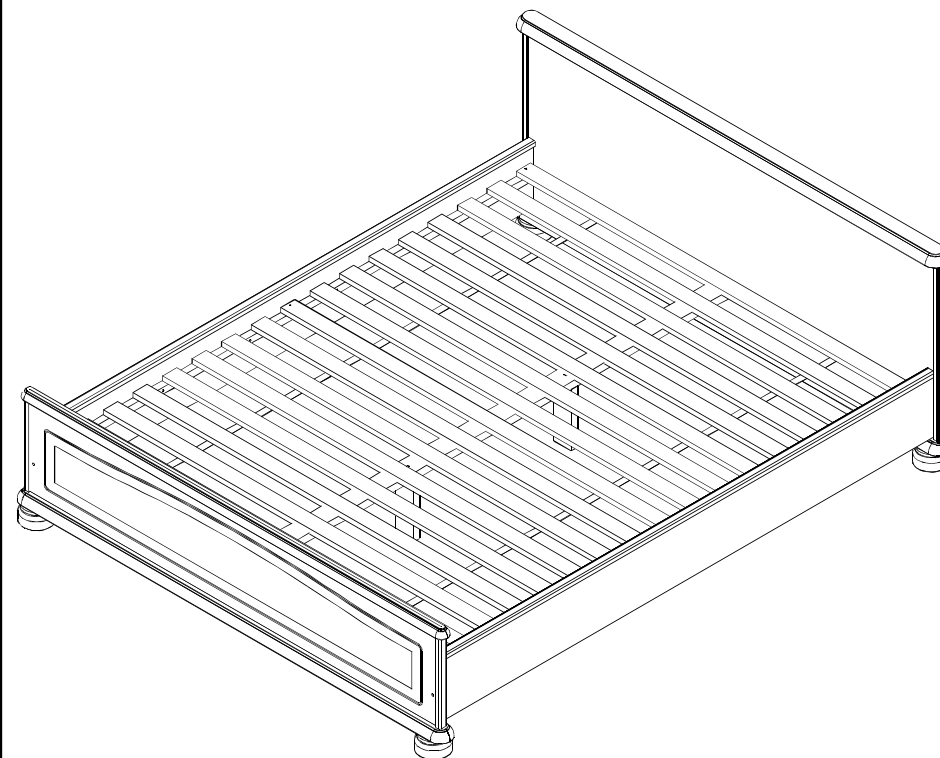
Szanowny Kliencie, w przypadku zgłaszania reklamacji, prosimy posługiwać się numerem kodu podanym w instrukcji montażu. Wszelkie uwagi i reklamacje należy zgłaszać do punktu zakupu mebla. Nie należy montować elementów, jeżeli zostaną zauważone wady lub uszkodzenia tych elementów. Powierznię mebli należy czyścić wilgotną szmatką lub papierowym ręcznikiem. **Nie używać chemicznych środków czystości!**

# “NATALIA II”

## SEGMENT “Łoże 140”

### Instrukcja montażu

Wymiary gabarytowe :  
szerokość 154 cm , długość 213 cm , wysokość 76 cm



Producent:  
A&T s.j.  
Nowy Dwór 11  
23-145 Wysokie

