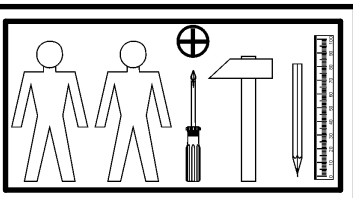
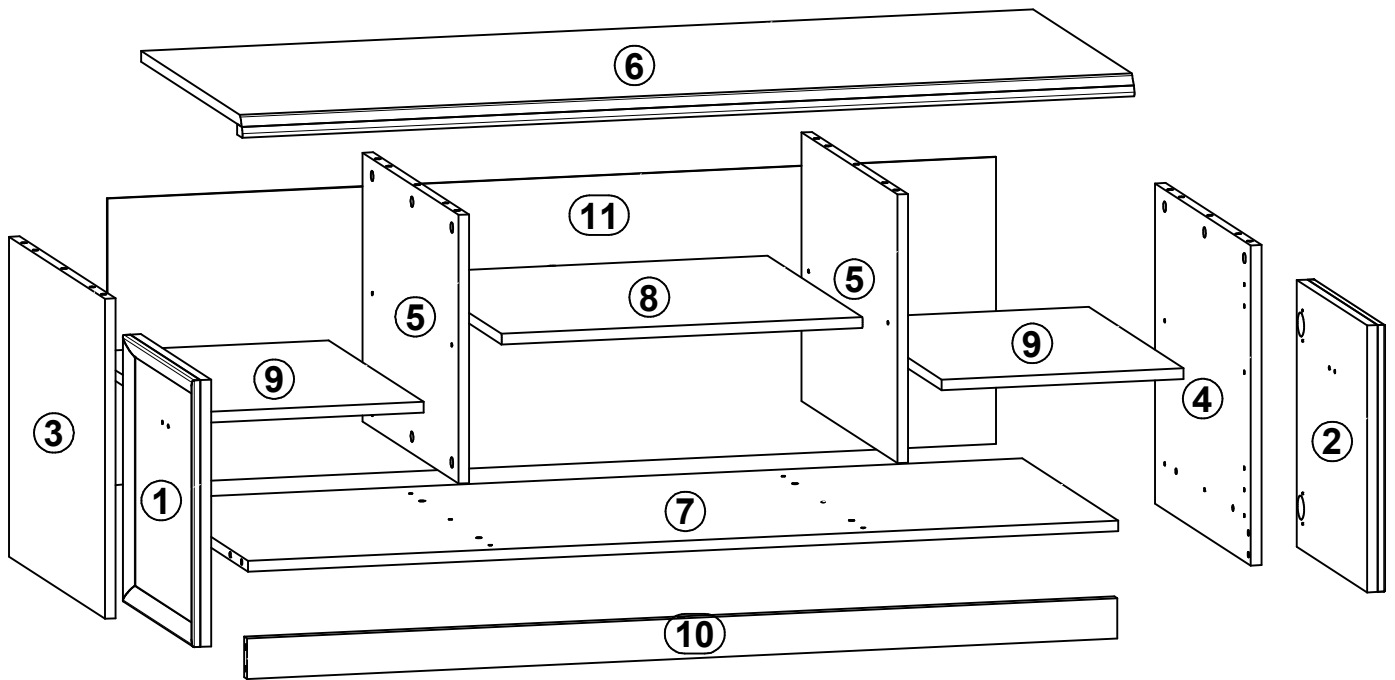
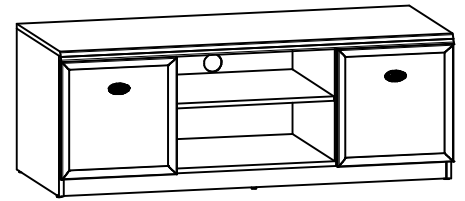


FLAWIA

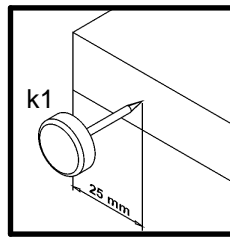
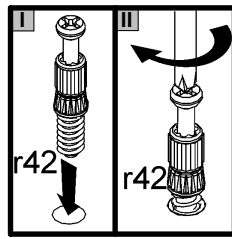
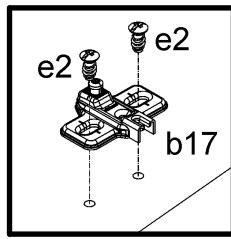
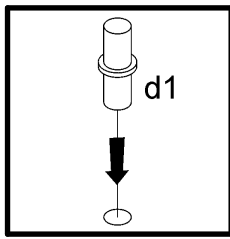
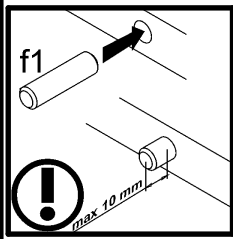
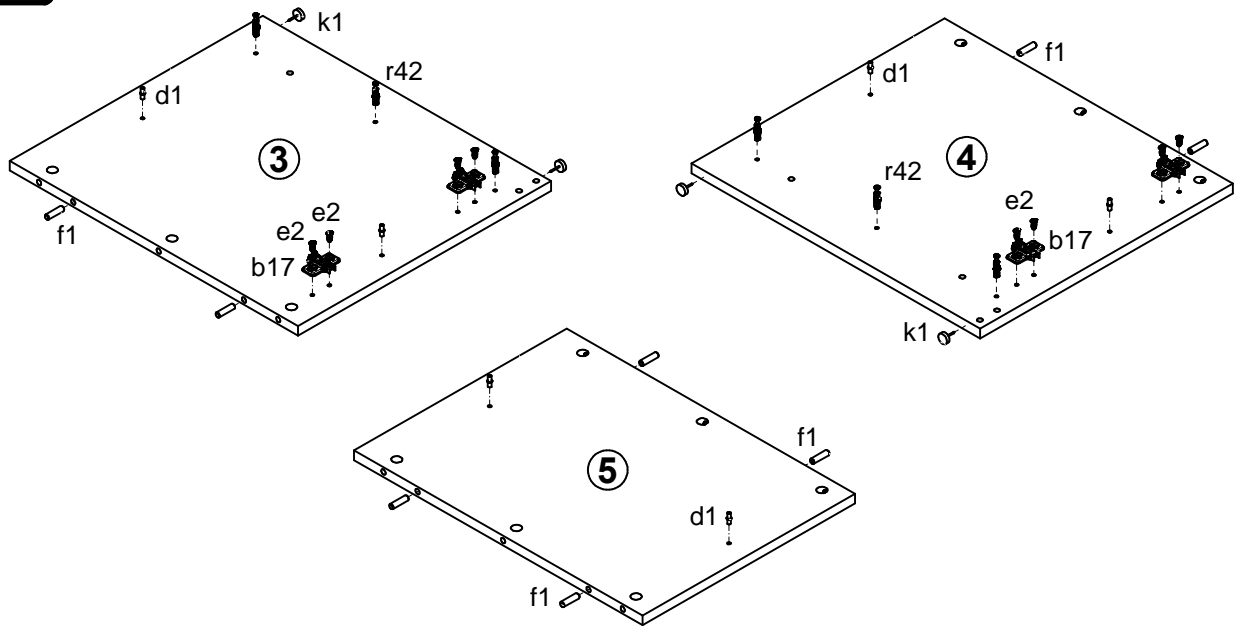
S84-RTV2D

A	B	C	D	
1	S84-025	395	395	4/4
2	S84-026	395	395	4/4
3	S84-101	474	540	1/4
4	S84-102	474	540	1/4
5	S84-103	398	540	1/4
6	S84-215	1345	570	2/4
7	S84-301	1312	540	2/4
8	S84-302	544	535	1/4
9	S84-303	365	535	1/4
10	S84-401	1312	60	2/4
11	S84-901	425	1340	2/4

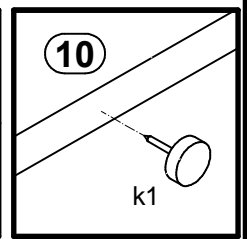
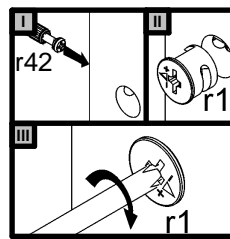
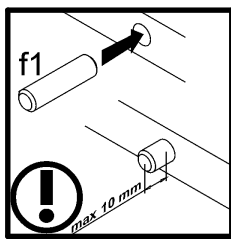
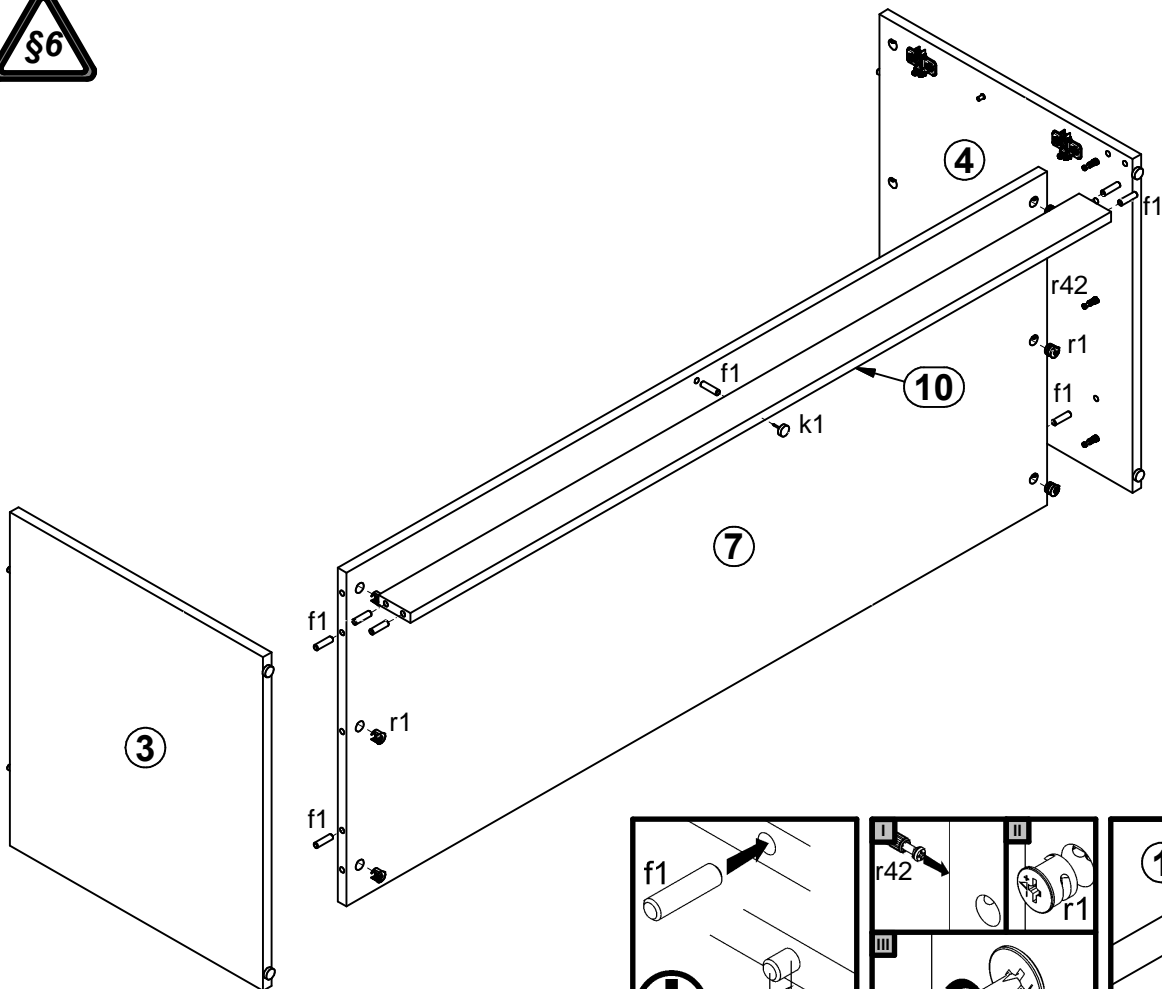


4x a76	4x b17	2x c180v1 32 mm	12x d1 φ5x17 mm	8x e2 φ6,3x13 mm	21x f1 φ8x30 mm	4x j1 M4x20 mm	5x k1	40x l1
8x p51 φ3,5x15 mm	24x r1 φ1,5x12mm #16	24x r42	18x s2 ø16					

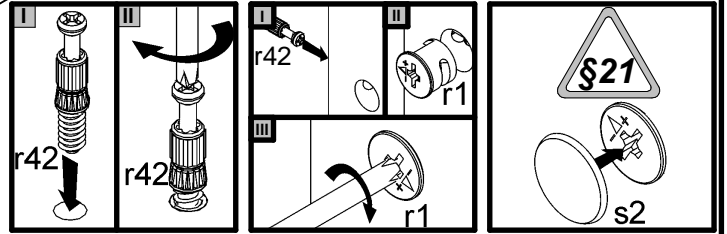
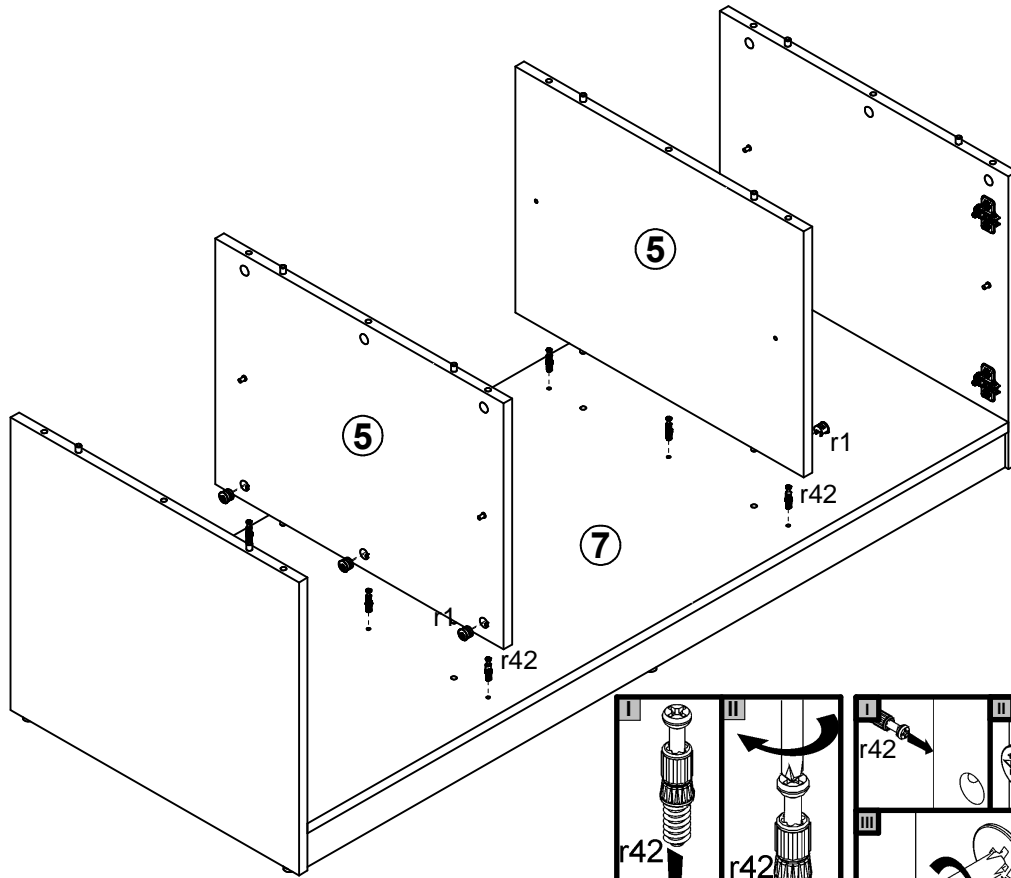
1



2



3



4

