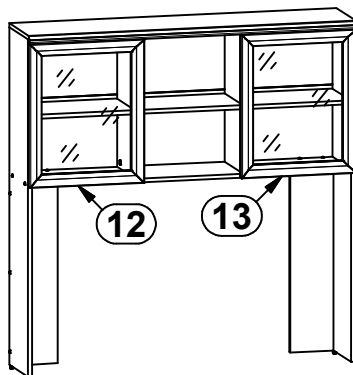


FLAWIA

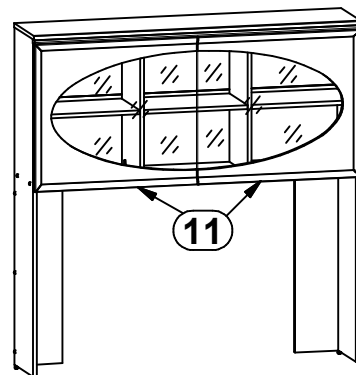
A	B	C	D
1	S84-104	1364	285
2	S84-105	1364	285
3	S84-106	584	280
4	S84-108	584	280
5	S84-216	1345	315
6	S84-304	1312	285
7	S84-305	425	279
8	S84-307	425	279
9	S84-402	764	178
10	S84-902	1340	611



S84-NAD2Wo



S84-NAD2W

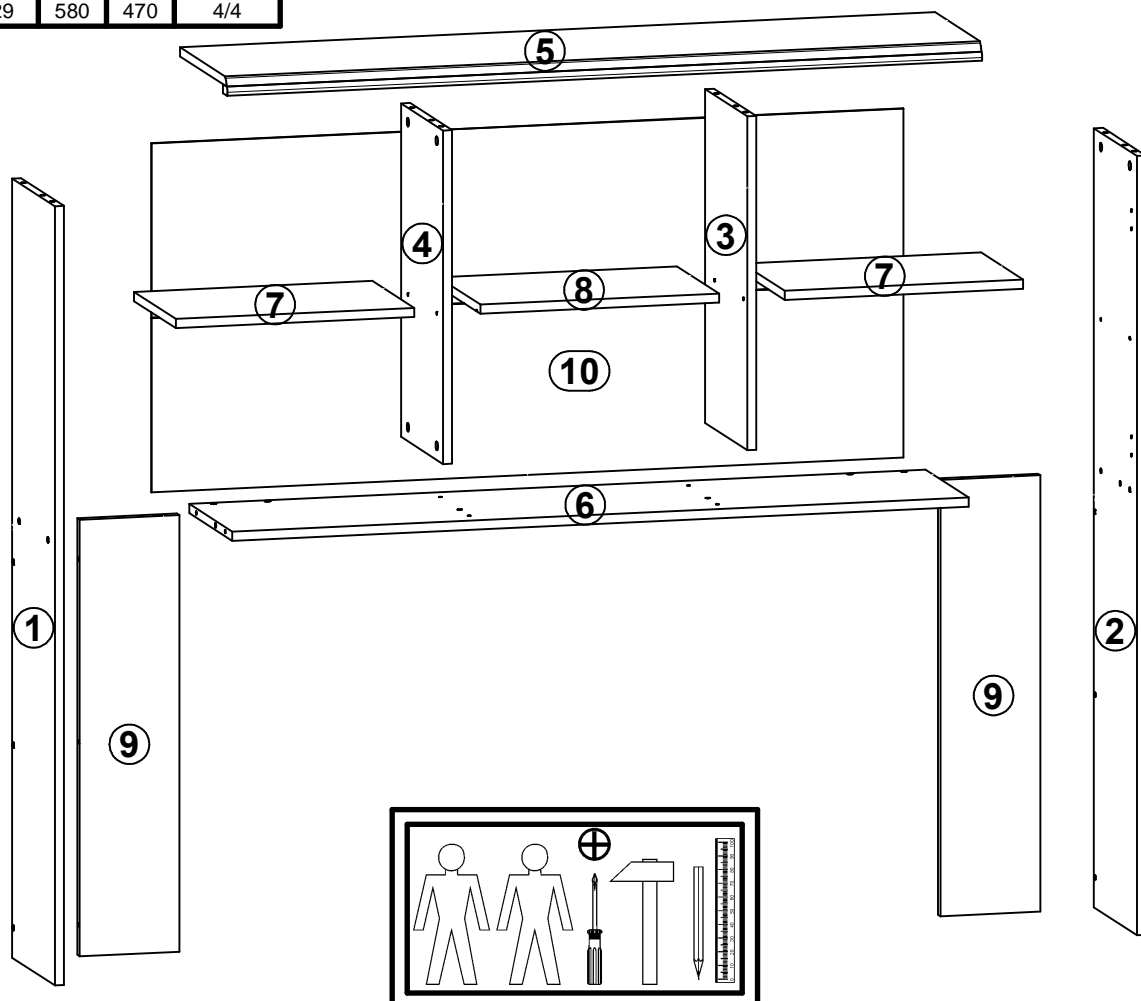


S84-NAD2W

A	B	C	D
11	S84-027	668	596

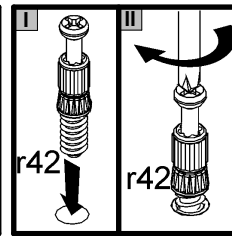
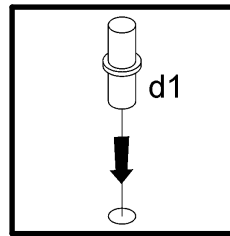
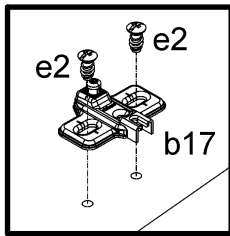
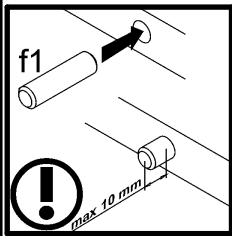
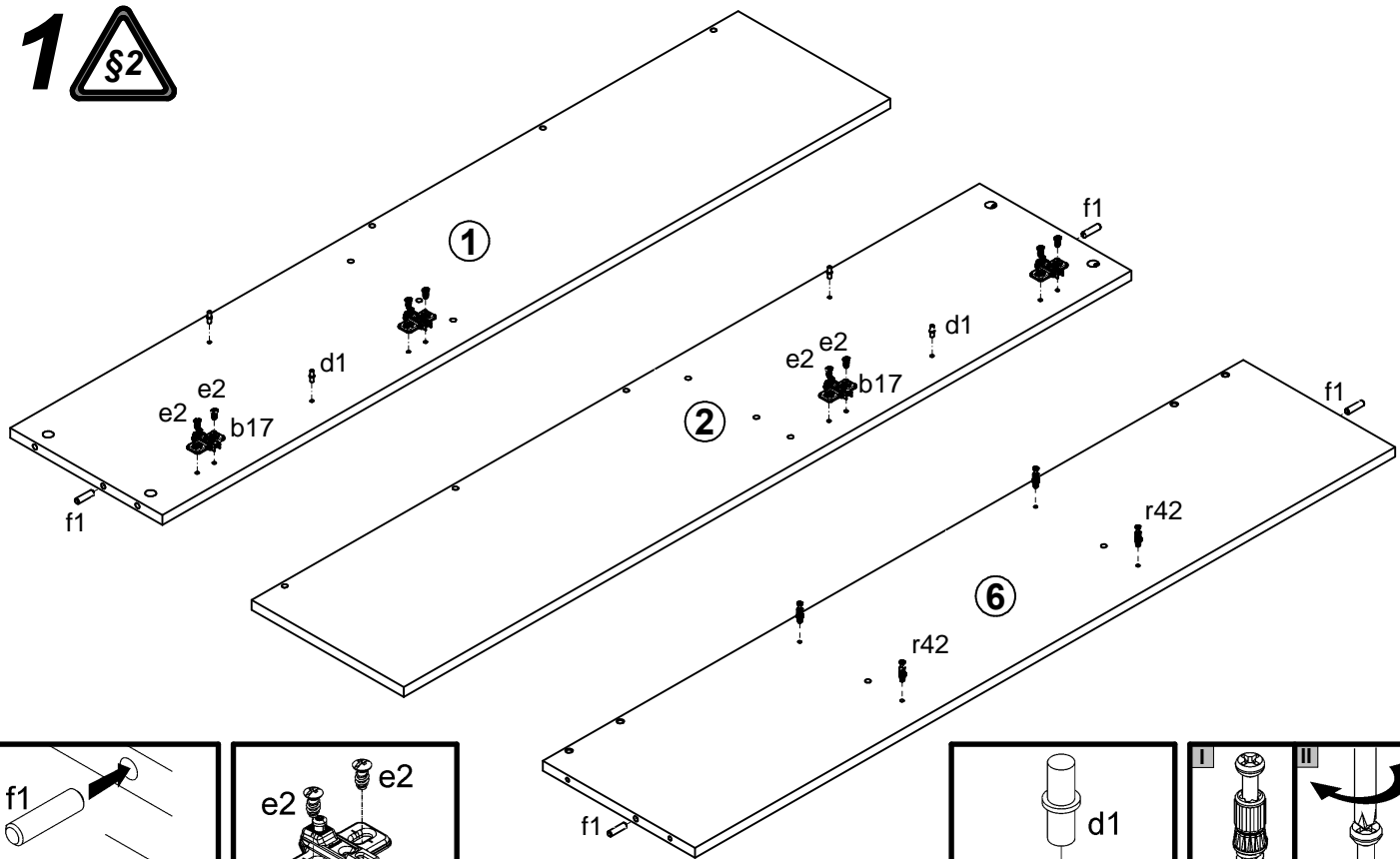
S84-NAD2Wo

A	B	C	D
12	S84-028	580	470
13	S84-029	580	470

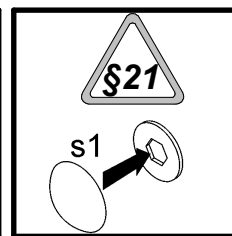
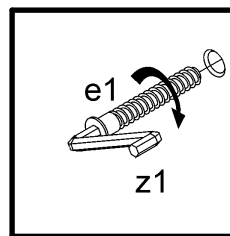
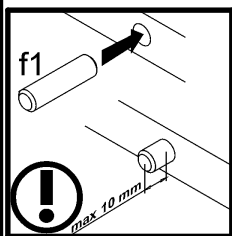
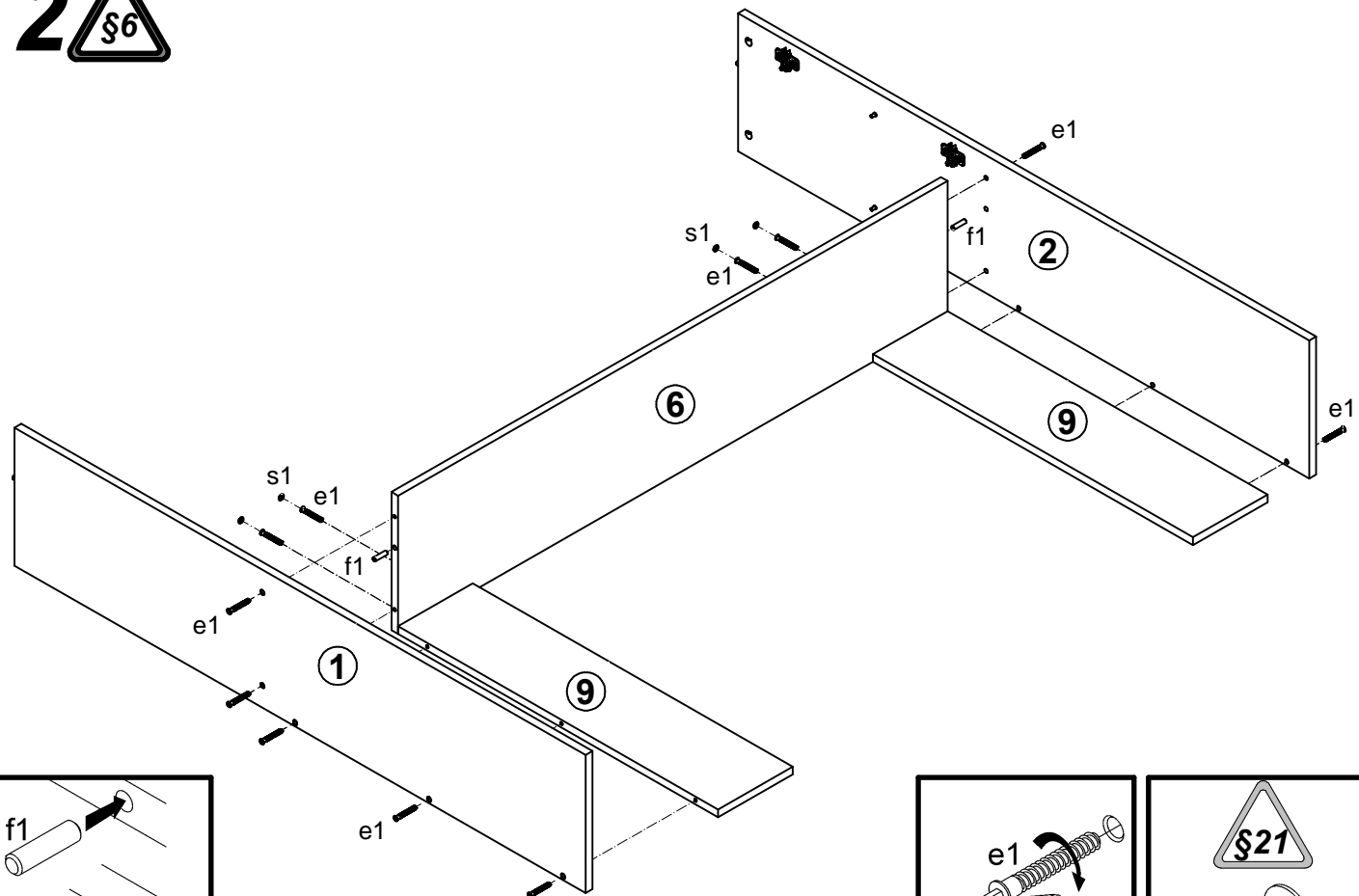


4x a76	4x b17	12x φ5x17 mm d1	14x φ7x50 mm e1	8x φ6,3x13 mm e2	8x φ8x30 mm f1	50x l1	2x 62x12/1mm n52	6x φ3,5x16 mm p25
8x φ3,5x15 mm p51	12x φ15x12mm #16 r1	12x r42	14x s1	12x ø16 s2	1x z1	1x n26/1	1x φ3,5x16 mm p38	

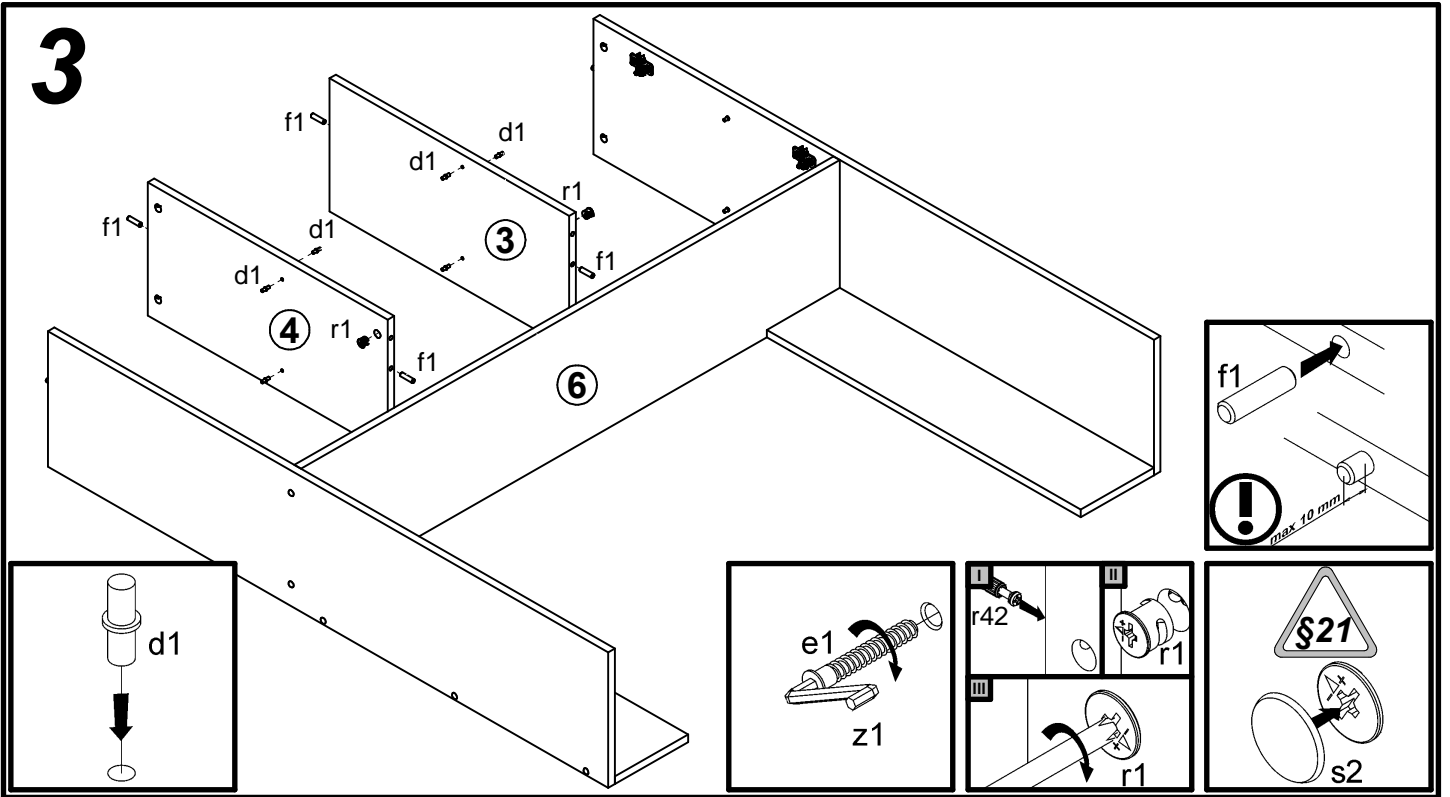
1



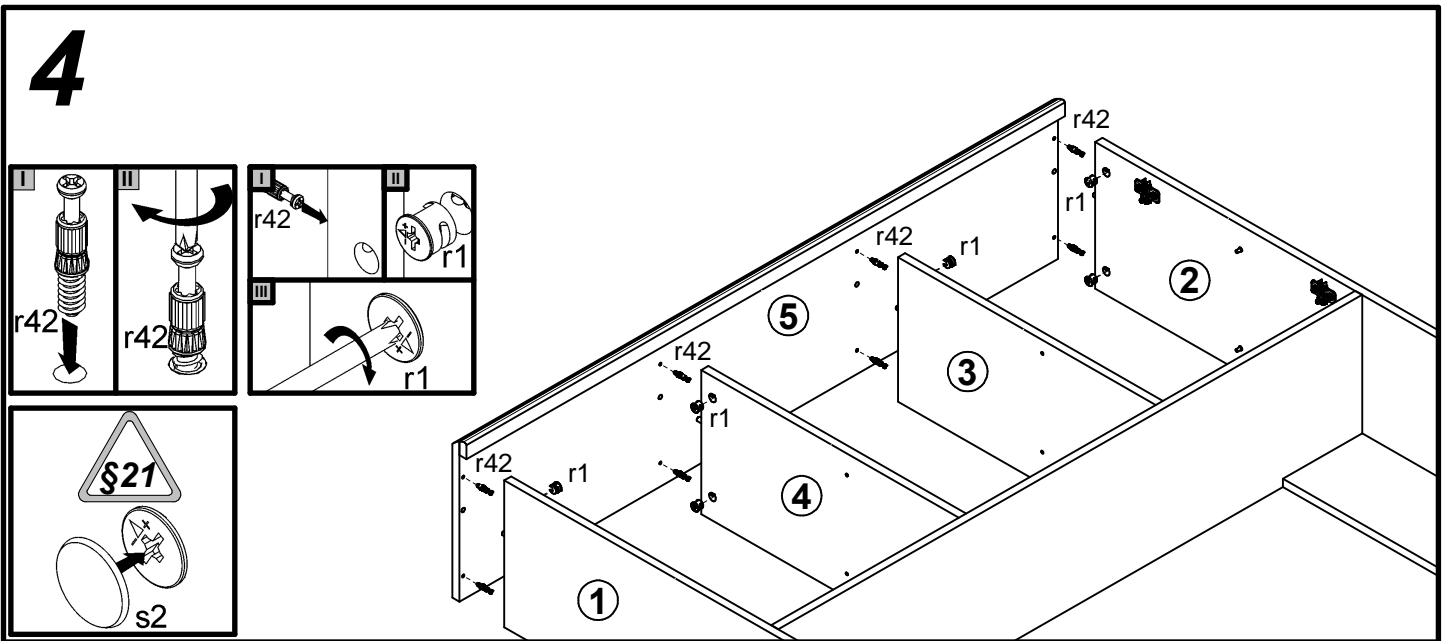
2



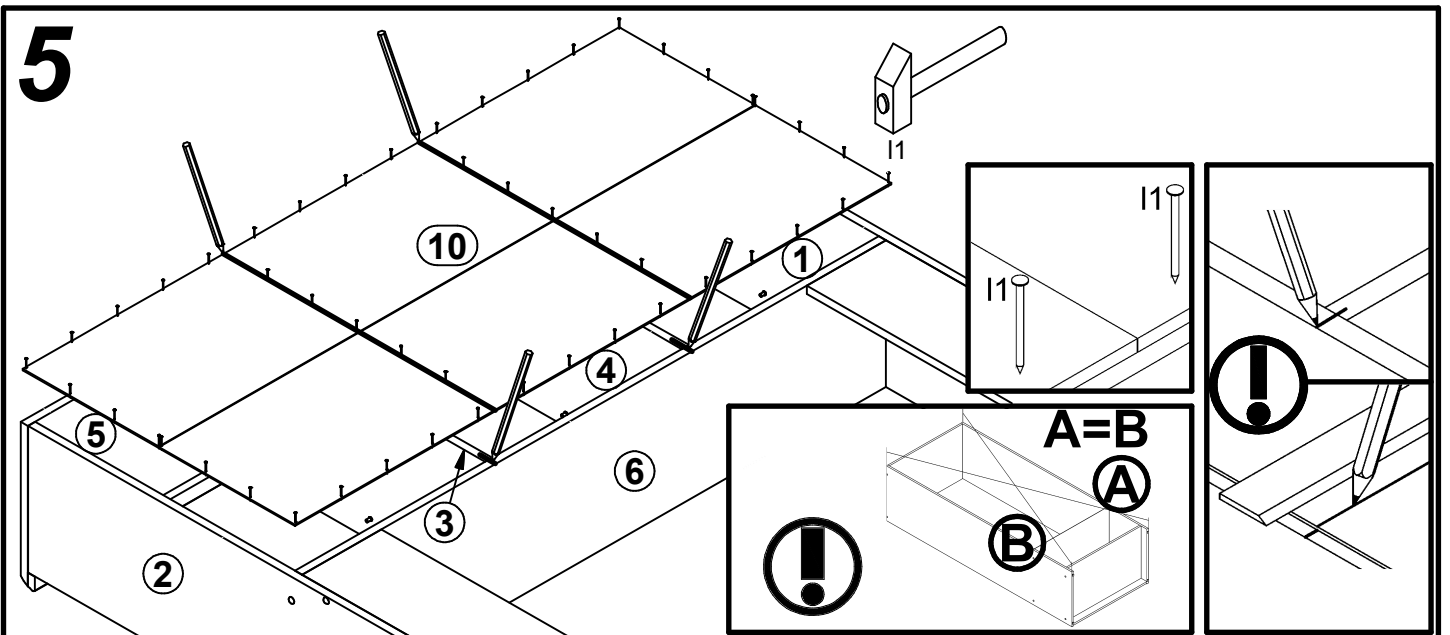
3



4

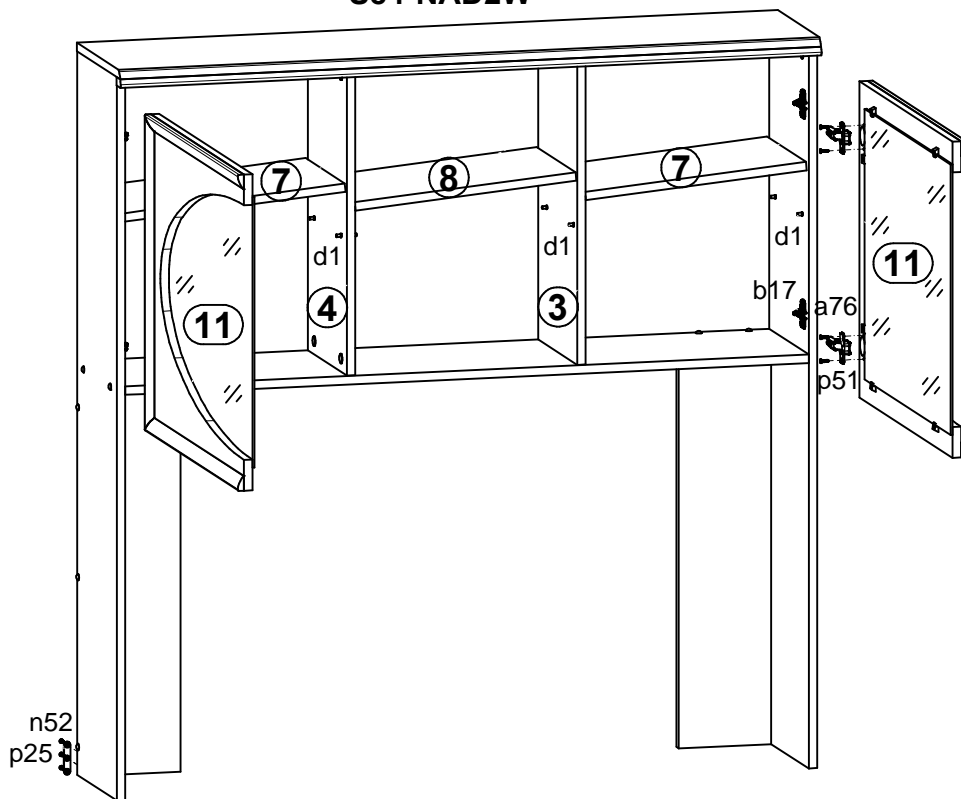


5



6 §11 §18

S84-NAD2W



S84-NAD2Wo

