

**PL** INSTRUKCJA MONTAŻU, **BG** ИНСТРУКЦИЯ ЗА МОНТАЖ, **CZ** NÁVOD MONTÁŽE, **D** MONTAGEANLEITUNG, **F** INSTRUCTIONS DE MONTAGE, **GB** THE ASSEMBLY MANUAL, **HR** INSTRUKCIJA MONTAŽE, **H** SZERELÉSI UTASÍTÁS, **RO** INSTRUCȚIUNI DE MONTAJ, **RUS** ИНСТРУКЦИЯ МОНТАЖА, **SK** NÁVOD NA MONTÁŽ

**PL Uwaga:** Przed przystąpieniem do montażu prosimy zapoznać się z całą instrukcją montażu oraz zachować kolejność montażu przedstawioną w niniejszej instrukcji.

**CZ Pozor:** Před zahájením montáže pozorně si přečtete celý montážní návod. Dodržujte montážní pořadí dle tohoto návodu.

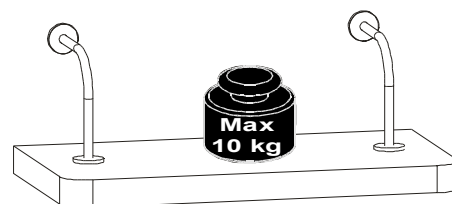
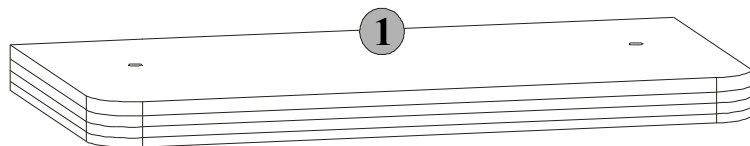
**GB Attention:** Before you start the assembly, please get acquainted with the entire assembly manual and stick to the order of assembly presented in this manual.

**H Figyelem:** Mielőtt elkezdi az összebontást, olvassa el az összebontás utasítását és a tartsa be az utasításban leírt összebontás sorrendjét.

**SK Pozor:** Pred samotnou montážou je potrebné oboznámiť sa s návodom na montáž ako aj s postupom montáže uvedenými v tejto príručke.

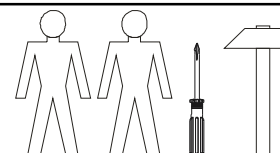
## ELIPPE

ELP/1/5



Symbol elementu Značka dílu Element symbol Jel elemek Symbol elementu	Wymiary Rozměry Measurements Nagyság Rozmery	Kod Kód Code Kód Kód	Paczka Krabica Paket Csomagban Balkik
1	474x250	S20-320	1/1

Do montażu potrzebne są:  
Nezbytné během montáže:  
You need for fitting-up:  
Az Összeszereléshez szükséges:  
Počas montáže potrebne:



**PL** Ogólne zasady montażu mebla,

**CZ** Obecné zásady montáže nábytku, **GB** General instructions for furniture assembly

**H** A bútor általános szerelési alapelvei, **SK** Všeobecné pravidla montáže nábytku

### Uwaga/Pozor/Attention/Figyelem/Pozor

**PL Uwaga:**

1. Podczas montażu elementy należy układać na miękkim i czystym podłożu np.: ręcznik, koc. Nie montować mebla na dywanie, wykładzinie itp.

**INFORMACJA!**

Szanowny Kliencie, w przypadku zgłoszenia reklamacji, prosimy posługiwać się numerem kodu podanym na pierwszej stronie instrukcji montażu. Wszelkie uwagi i reklamacje należy zgłaszać do punktu zakupu mebla. **Uwaga!** Nie montować elementów, jeżeli zostaną zauważone wady lub uszkodzenia tych elementów.

**CZ Pozor:**

1. Během provádění montáže díly vždy odkládejte na měkký a čistý povrch jako např.: ručník, deka. Nábytek nemontujte na koberci, podlahové krytině apod.

**INFORMACE!**

Vážený zákazník, v případě uplatňování reklamacie je nutno použít číslo kódu, který se nachází v montážním návodu. Veškeré připomínky a reklamacie je třeba uplatňovat v místě prodeje. **Pozor!** Nábytkové díly nemontovat, pokud na nich byly zjištěny vady nebo poškození.

**GB Attention:**

1. During the assembly, the elements should be put on a soft and clean surface, e.g. a towel or a blanket. Do not assemble the piece on a carpet or floor covering, etc.

**INFORMATION!**

Dear client, in case of complaining, please use the code number given in the assembly instruction. Any comments and complaints should be reported at the furniture purchase outlet.

**Note!** Do not use any parts showing any faults or marks of damage.

**H Figyelem:**

1. Összeszerelés előtt az elemeket tisztán és puhán kell elhelyezni, pl. pléd, törülköző. Ne szereljen szőnyegen és hozzá hasonló felületeken.

**INFORMÁCIÓ!**

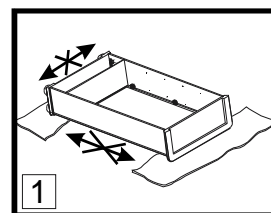
Tisztelt vásárló! Reklamáció esetén kérjük hivatkoznia a szerelési utasításban megadott kódra. Mindennemű észrevételt és reklamációt a bútor vásárlási helyén kell megtenni. **Figyelem!** Ne állítsák össze azokat az elemeket, ahol hibát vagy rongálást észlelnek.

**SK Pozor:**

1. Počas montáže treba jednotlivé časti položiť na mäkkú a čistú podložku, napr.: uterák, deka. Nemontujte nábytok na koberci, parketách atď.

**INFORMÁCIA!**

Vážený zákazník, v prípade nahlásenia reklamácie, použite prosím číslo Kódu, ktorý sa nachádza v návode na montáž. Všetky pripomienky a reklamácie musíte nahlásiť v predajni, kde ste nábytok kúpili. **Pozor!** Časťi, na ktorých ste zistili zavadu alebo poškodenie nemontujte.



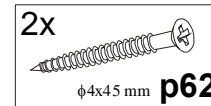
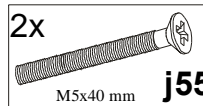
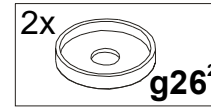
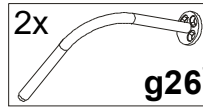
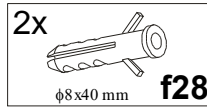
**PL** Poniżej przedstawiono symbole i ilości akcesoriów, które będą potrzebne podczas montażu. Akcesoria spakowane są w paczce akcesoria.  
**CZ** Níže jsou uvedeny symboly a počet jednotlivých spojovacích dílů, které budou nezbytné během montáže. Díly jsou zabaleny v krabici s označením „příslušenství“.  
**GB** The symbols and the amount of accessories needed for the assembly have been presented below. The accessories can be found in the "Accessories" package.  
**H** Lent az összereléshez szükséges tartozékok jeleit és mennyiségét soroltunk. Az tartozékok az „tartozékok” csomagokba vannak becsomagolva.  
**SK** Nižšie sú uvedené symboly a množstvo dielov, ktoré budú počas montáže potrebné. Diely sú zabalené v balíku.



Ilość akcesoriów  
Množství výbavy  
Amount of accessories  
A kellékek száma  
Počet příslušenstva

2x

Symbol  
Jel  
Symbol  
Symbol



**PL** Pierwszym etapem montażu jest uzbrojenie elementów w odpowiednie akcesoria wg poniższych rysunków.  
 Symbole ① oznaczają miejsca, na które należy zwrócić szczególną uwagę podczas montażu.



**CZ** První etapa montáže spojení jednotlivých součástí nábytku se spojovacími díly podle obrázků.  
 Symbol ① označuje důležité místo, kterému musíte věnovat zvláštní pozornost během montáže.

**GB** The first stage of the assembly is equipping the elements with the appropriate accessories according to the drawings below.  
 The ① symbols denote places to which special attention should be paid during the assembly.

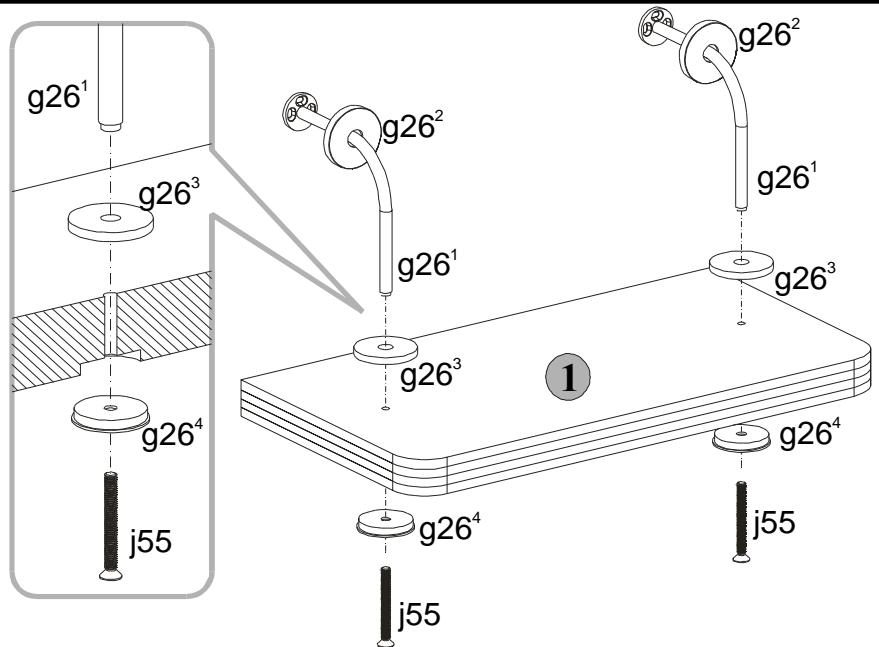
**H** Az összerelés első lépése a tartozékok egymáshoz igazítása az alábbi rajzok szerint.  
 A ① jel azokat a helyeket jelzi, amelyekre különös figyelmet kell fordítani az összeszerelés alatt.

**SK** Prvým krokom montáže je vybaviť náležité diely podľa nižšie uvedených náčrtov.  
 Symboly ① označujú miesta, ktorým treba počas montáže venovať zvýšenú pozornosť.

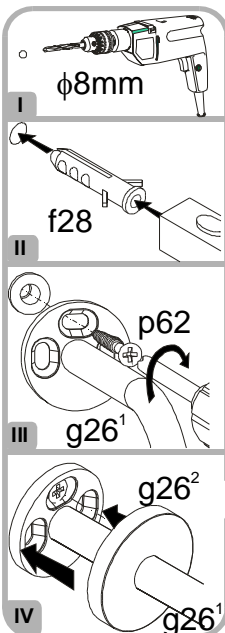
# 1 ELP/1/5

Do montażu potrzebne są:  
 Nezbytné během montáže:  
 You need for fitting-up:  
 Az Összeszereléshez szükséges:  
 Počas montáže potrebne:

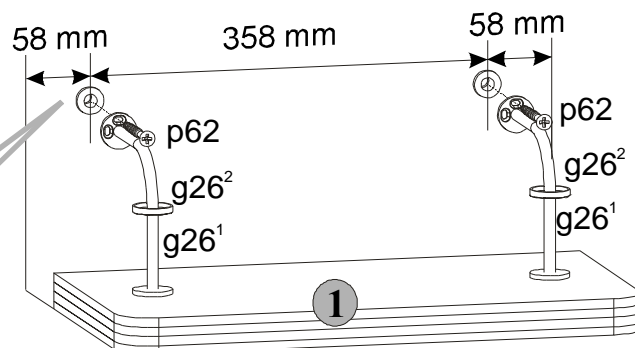
2x	g26 <sup>1</sup>	2x	g26 <sup>2</sup>	2x	g26 <sup>3</sup>
2x	g26 <sup>4</sup>	2x	j55		



# 2 ELP/1/5



**PL** Przymocować segment do ściany. Niewłaściwe zamocowanie mebla grozi przewróceniem (zerwaniem) mebla podczas użytkowania. Mocowanie mebla do ściany może wykonać jedynie osoba kompetentna. Przed zamocowaniem mebla do ściany należy sprawdzić czy ściana nadaje się do mocowania do niej mebli, dobrać odpowiedni kołek, sprawdzić siłę i jakość zamocowania.  
**CZ** Připevněte díl ke stěně. Špatné připevnění nábytku hrozí převrácením (vytržením) nábytku během užívání. Montování nábytku na stěně může provádět jen kompetentní osoba. Před zahájením montáže nábytku na stěně je zapotřebí se ujistit, zda stěna je vhodná pro zavěšování na ní nábytku, a pak vyberte vhodný kolík a na konec zkontrolujte sílu a kvalitu upevnění.  
**GB** Secure the furniture unit to the wall. Improper securing of the furniture may result in its overturning (breaking off) when used. Warning: Fixing the piece of furniture to the wall may only be done by a competent person. Before you fix the piece of furniture to the wall, please make sure that the wall is suitable for this purpose, select the proper bolt and check the strength and quality of the fixing.  
**H** A szegmenst a falhoz kell rögzíteni. A bútor helytelen rögzítése annak a veszélyével jár, hogy a bútor használat közben ledől (elszakad a faltól). Bútorokot csak hozzáértő személy rögzítsen a falhoz. A bútor falhoz való rögzítése előtt a falot meg kell vizsgálni, hogy alkalmas-e a bútorok rögzítésére, a megfelelő csapot választani, a rögzítés erejét i minőségét megvizsgálni.  
**SK** Pripevniť segment k stene. Nesprávnym pripevnením nábytku môže dôjsť ku prevráteniu (odtrhnutiu) nábytku počas jeho používania. Nábytok môže k stene pripevniť jedine kompetentná osoba. Pred pripevnením nábytku k stene je treba skontrolovať, či stena je vhodná pre pripevnenie nábytku, je potrebné vybrať správny kolík a skontrolovať silu a kvalitu pripevnenia.



Do montażu potrzebne są:  
 Nezbytné během montáže:  
 You need for fitting-up:  
 Az Összeszereléshez szükséges:  
 Počas montáže potrebne:

2x	f28	2x	p62
----	-----	----	-----