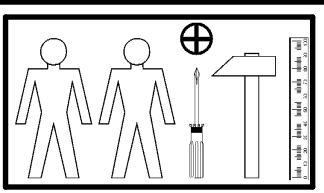
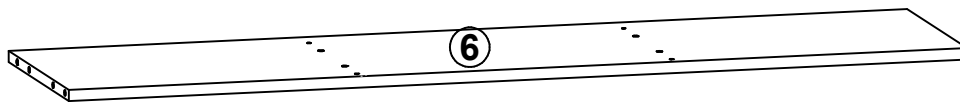
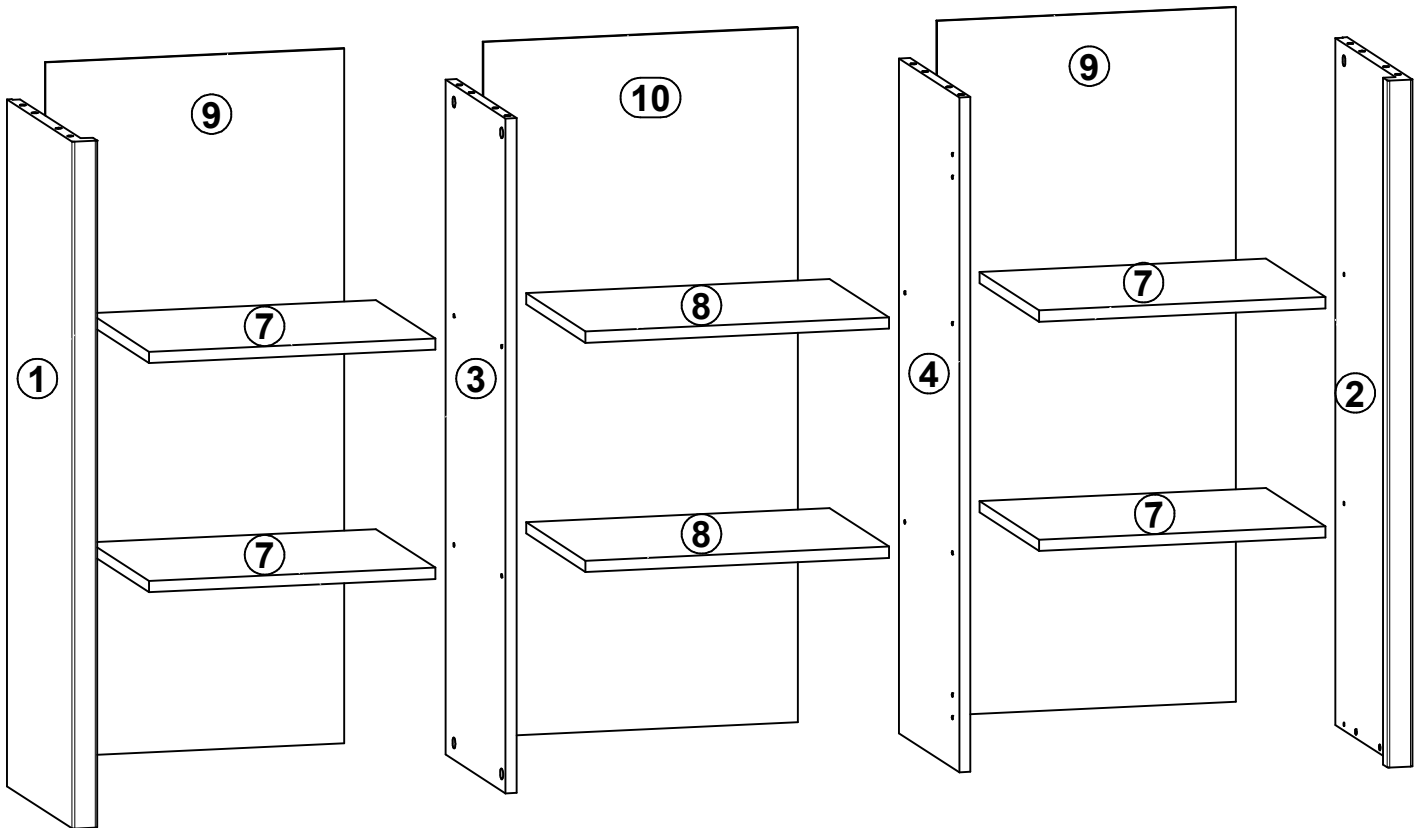
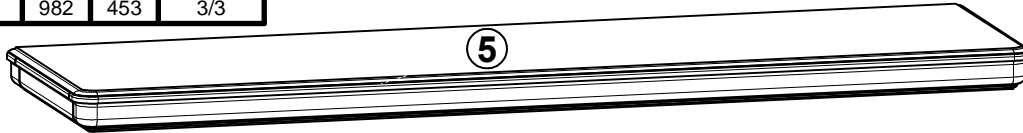
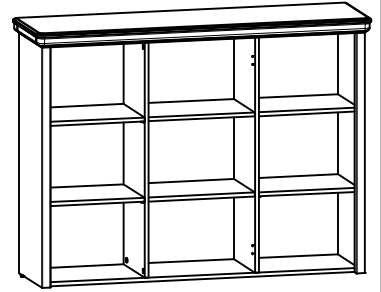


CHARLOTTA

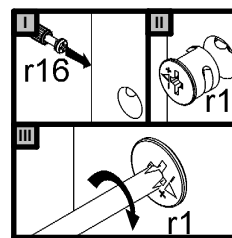
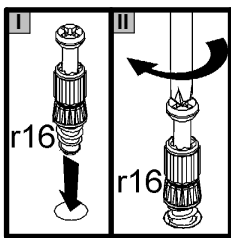
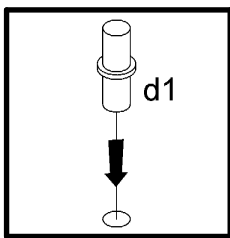
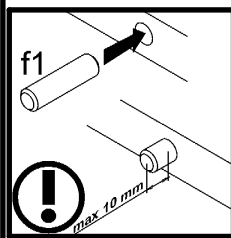
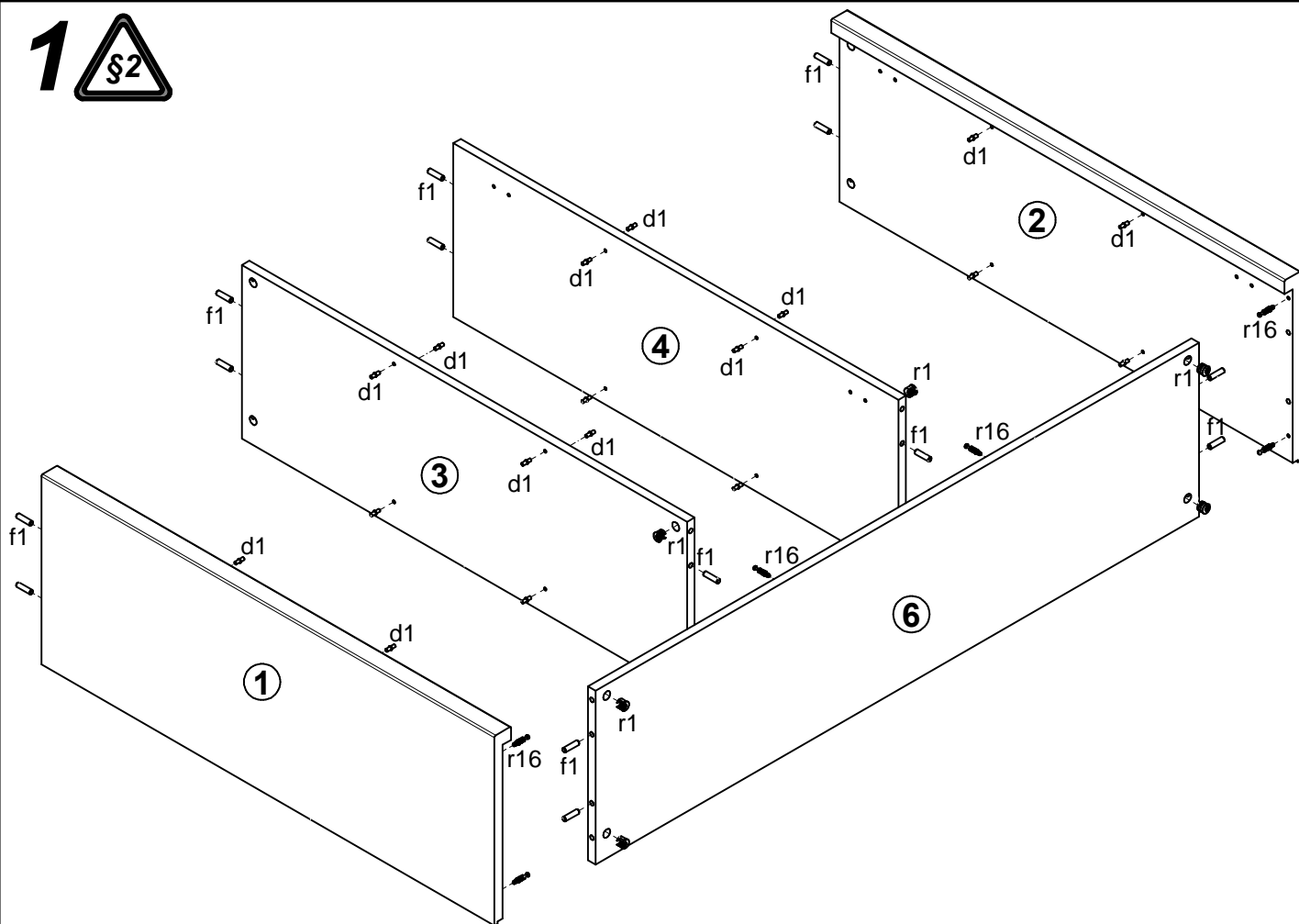
S96-NAD3W/10/14

A	B	C	D
1	S96-126	971	352
2	S96-127	971	352
3	S96-128	954	323
4	S96-129	954	323
5	S96-215	1379	378
6	S96-311	1293	323
7	S96-312	412	319
8	S96-314	437	319
9	S96-910	982	430
10	S96-911	982	453

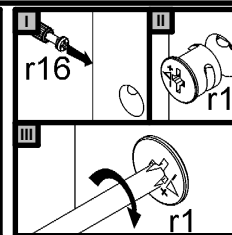
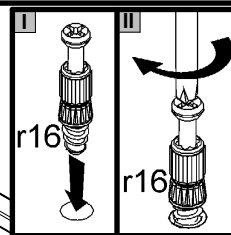
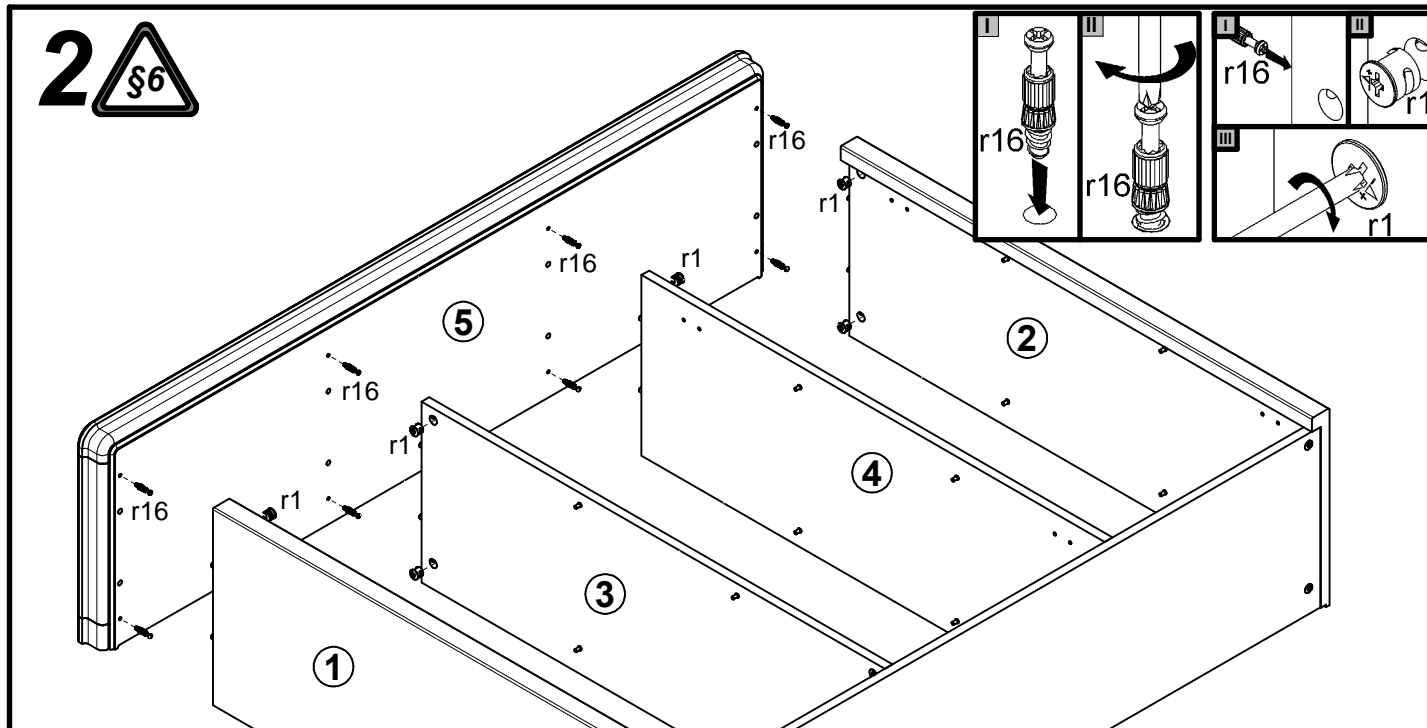


24x φ5x17 mm d1	16x φ8x30 mm f1	90x l1	2x 62x12/1mm n52	6x φ3,5x16 mm p25	16x φ1,5x12mm #16 r1	16x r16	12x ø16 s2	1x n26\1
1x φ3,5x16 mm p38								

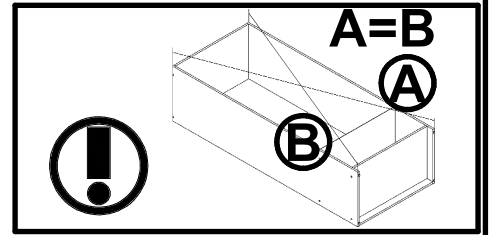
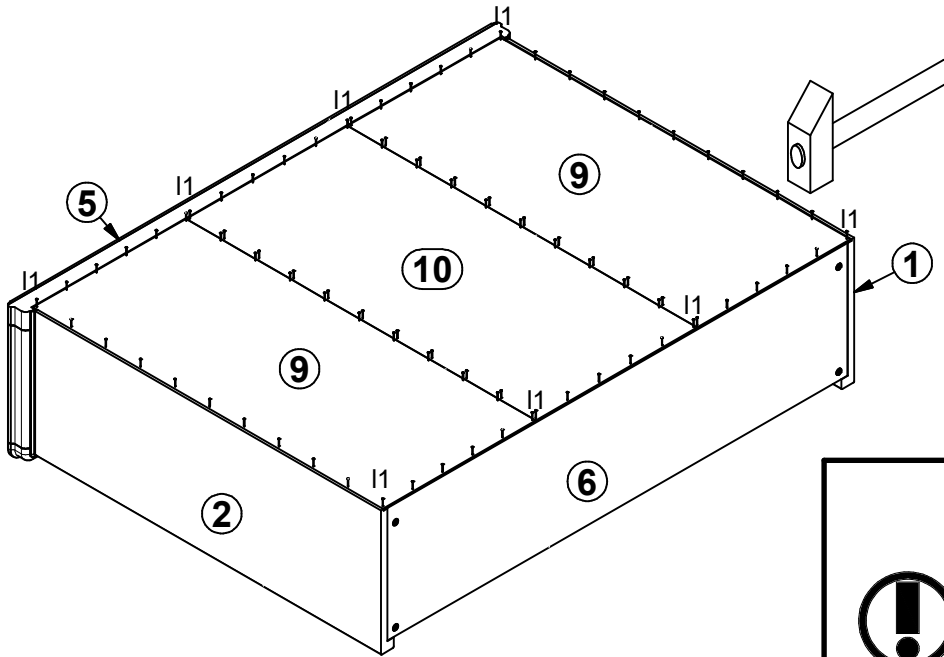
1 



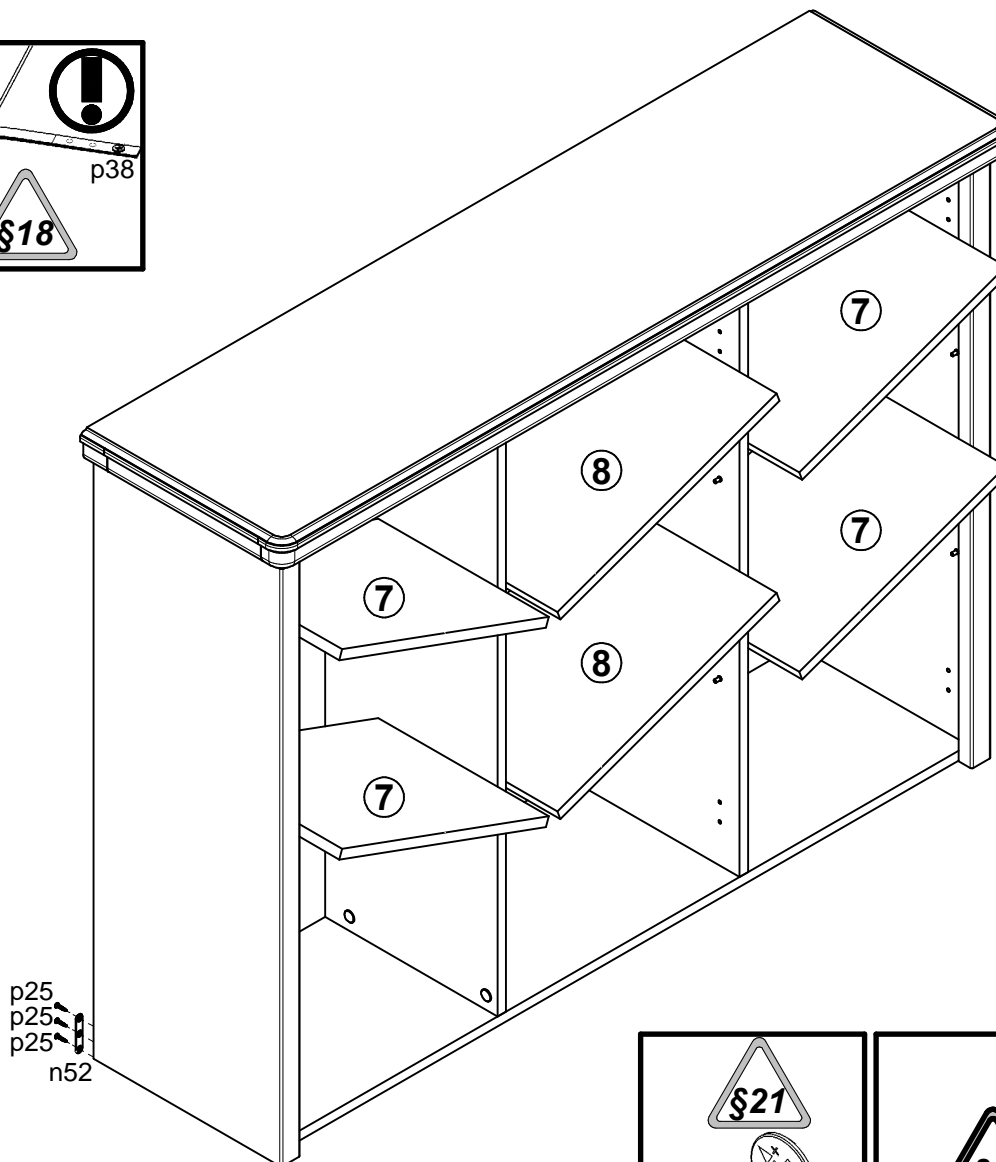
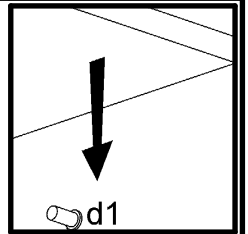
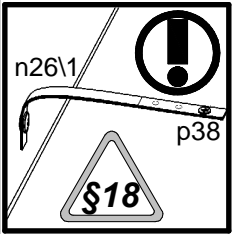
2 



3



4



p25
p25
p25
n52

