

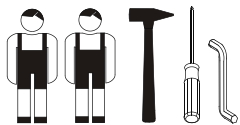


BOG-FRAN Sp. z o.o.
36-130 Raniżów-Borki 5, woj. podkarpackie
tel./fax (0-17) 228-50-65

INSTRUKCJA MONTAŻU
FITTING-UP INSTRUCTION
ИНСТРУКЦИЯ СБОРКИ
MONTÁ NY NÁVOD
SZERELÉSI ÚTMUTATÓ
UPUTE ZA SASTAVLJANJE
System

BOGO

Do montażu potrzebne są:
You need for fitting-up:
Для сборки нужны:
K montá i potrebujete:
A szereléshez szükséges:
За саставljanje су потребне:



PL Powierzchnię mebli należy czyścić tylko środkami do pielęgnacji mebli. Szanowny kliencie w przypadku reklamacji prosimy wypełnić druki reklamacyjne dostępne w punktach sprzedając przedkładając Kartę Reklamacyjną (zawierającą datę produkcji i numer pakowacza lub zmiany pakowania) umieszczoną w każdej z paczek, oraz instrukcję montażu mebla, gdzie prosimy o zaznaczenie uszkodzonego elementu.
CZ Povrch nábytku čistíte iba prostriedkami určenými na ošetrovanie nábytku. Vá ení zákazníci! V prípade reklamácie prosíme, aby ste vyplnili tlačivá, ktoré sú prístupné v obchodoch, predlo ili Reklamačný list (ktorý obsahuje dátum výroby a číslo balíča alebo číslo zmeny pri balení), ktorý sa nachádza v ka dom balení a návod na montá nábytku, v ktorom označíte poškodenú čas .

CZ Povrch nábytku čistíte pouze přípravky určenými k ošetřování nábytku. Vá ený zákazník, v případě uplatnění reklamacie vyplňte prosím reklamační formuláře, které jsou dostupné v prodejních a předlo ili Reklamační kartu (obsahující datum výroby a číslo balení nebo změny balení, která je umístěna v balíčku) a návod k obsluze s vyznačením poškozeného dílu.

RU Поверхность на мебели трябва да се почиства само с препарати за поддръжане на мебели. Уважаеми клиенти, в случай на рекламация моля попълнете формулярите за рекламация, които ще получите в търговските пунктове, като представите Картата за рекламация (съдържаща датата на производство и номера на опаковчика или смяната за опаковане), която ще намерите във всяка опаковка, и инструкцията за монтаж на мебели, върху която да отбележите повредения елемент.

RO Suprafața ei trebuie să fie curățată numai cu substanțe destinate pentru curățarea mobilei. Stimată Cumpărător, în caz de reclamație vă rugăm să completați formularul de reclamație pe care îl puteți lua de la punctul de vânzare și pe care îl veți prezenta împreună cu Cartela de Garanție (care conține data producției și nr ambalatorului sau turei de ambalare), însoțită la fiecare ambalaj, precum și instrucțiunile de montaj ale mobilei, pe care vă rugăm să marcați elementul deteriorat.

RU Поверхность мебели надо чистить только средствами для ухода за мебелью. Уважаемый клиент для заявления рекламации, просим заполнить формуляр рекламации, доступный в пунктах продажи, указывая Рекламационную карту (содержащую дату производства и номер упаковщика или смены упаковки), приложенную к каждому пакету, а также инструкцию по монтажу мебели, на которой просим обозначить поврежденный элемент.

RU Površinu namještaja čistite samo sredstvama za njegu namještaja. Poštovani klijenti, u slučaju reklamacije molimo za popunjenje reklamacijskih obrazaca, koji su dostupni u odjelima prodaje, uz predočenje reklamacijske kartice (koja sadr i datum proizvodnje i broj osobe koja je pakirala robu ili broj smjene pakiranja), koja se nalazi u svakom pakiranju, te upustava za monta u u kojima ste obilje ili oštećene elemente.

EN Furniture surface must be cleaned only with furniture maintenance formulas. Dear Customer, should you wish to file a complaint, we would request you to fill in the complaint forms available in our outlets, submitting the Complaint Card (specifying the date manufactured, packaging employee/ shift code) enclosed in each of the packets, together with the Assembly Manual, where please highlight the faulty component.

EN A bútorok felületét kizárólag a bútorápolószerekkel lehet tisztítani. Tisztelt Vásárló! Reklamació esetén kérjük az eladási helyeken kapható reklamációs nyomtatványokat kitölteni a Reklamációs Lap (tartalmazza a gyártási dátumát és csomagoló számát vagy műszakszámát) bemutatásával, amely mindegyik csomagban található, valamint a bútor szerelési utasítását, amelyen kérjük a sérült elemet bejelölni szíveskedjék.

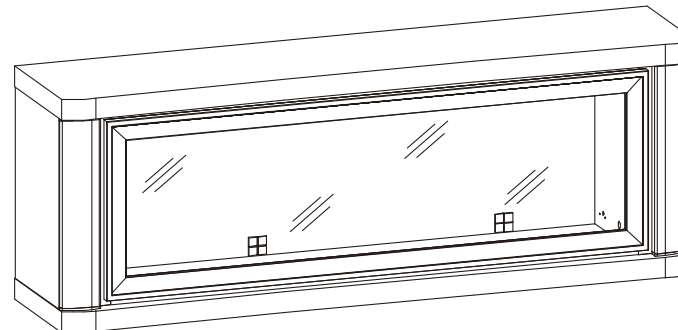
Podczas montażu postępować zgodnie z instrukcją.

Pri montá i postupujte podľa návodu

Во время сборки поступать согласно инструкции

A szerelést a szerelési útmutató által meghatározott sorrendben kell végrehajtani.

While assembling follow the instruction. Kod sастavljanja postupati u skladu sa uputama.



1382x300x494
szer./gf./wys.

UWAGA!!!

PL Kołki montażowe K 2 należy montować w boki szafek (patrz instrukcja). Nie montować w balty. Niedostosowanie się do tego zalecenia może skutkować uszkodzeniem blatu.

GB Mounting pins K 2 should be installed in cabinets sides (see instructions). Not adjusting to that recommendation may result in damage top.

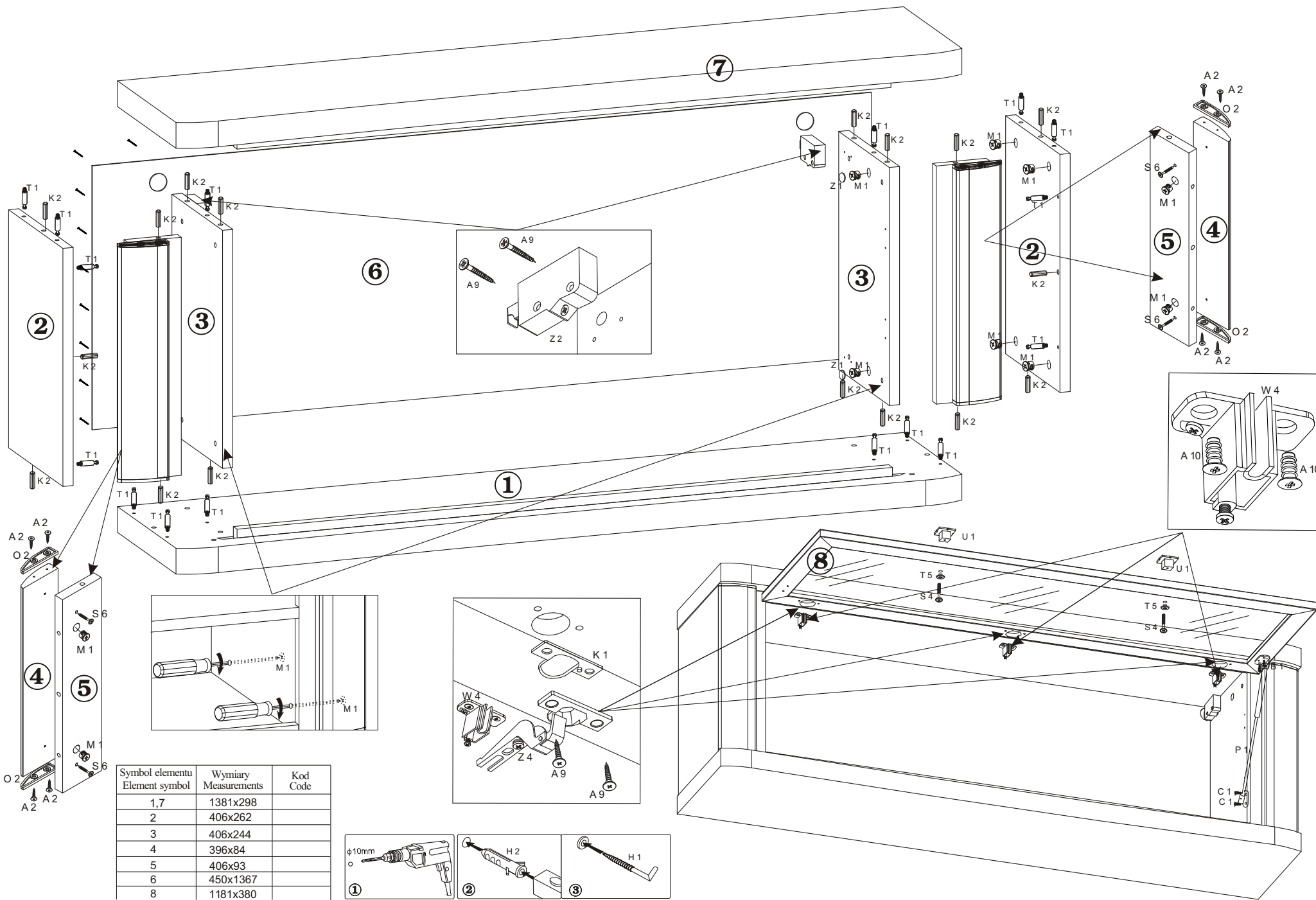
CZ Montá kolíky for 2 by měly být instalovány ve skříních stran (viz pokyny) . Není upravena na toto doporučení mů e vést k poškození Top .

RUS Штыри установки к 2 должны быть установлены в стороны шкафов (см. инструкции). Не регулировать к той рекомендации может привести к в верхней части повреждения.

BG Монтиране щифтовете К 2 трябва да бъдат инсталирани в шкафове страни (виж указанията). Не коригиране на тази препоръка може да доведе до увреждане нагоре.

WITRYNA WISZĄCA- BG 11

AKCESORIA ACCESSORIES	4x30 4x S 6	30x G 2	6x14 6x A 10	4x13 4x C 1	3,5x13 6x A 9
Wkręt do metalu 3,9x9,5 4x B 1	4x Z 1	3x K 1	2x U 1	8x A 2	4x O 2
M4x12 2x S 4	2x P 1	2x Z 2	2x H 1	2x H 2	#16 16x M 1
2x T 5	3x W 4	3x Z 4	4x30 4x A 9	8x30 18x K 2	#29,5 16x T 1



Symbol elementu Element symbol	Wymiary Measurements	Kod Code
1,7	1381x298	
2	406x262	
3	406x244	
4	396x84	
5	406x93	
6	450x1367	
8	1181x380	

